



- IT** - Imballaggi di cartone
- LV** - Kartona iepakojums
- LT** - Kartoninės pakuotės
- HR** - Kartonska ambalaža
- HU** - Kartoncsomagolás
- MT** - Imballaġġ tal-kartun
- NL** - Verpakkingen van karton
- PL** - Opakowania kartonowe
- PT** - Embalagens de cartão
- RO** - Ambalaj de carton
- SK** - Kartónové obaly
- SL** - kartonska embalaža
- FI** - Pahvipakkaukset
- SV** - Kartongförpackningar

57
55



0002.1



0002.2

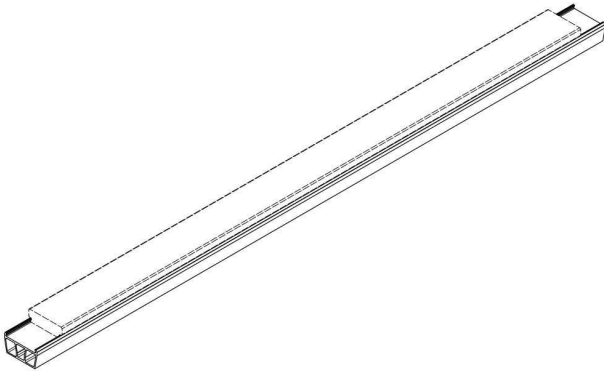


0002.3

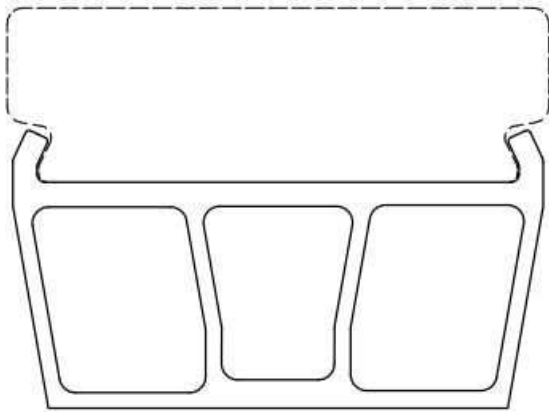
—
21 003789783-0001
25 PL - EN
22 08/03/2017
15 08/03/2017
45 13/03/2017
11 003789783-0001
72 Romuald Wycisk
Michał Śliwka
Tadeusz Knych
Paweł Kwaśniewski
Szymon Kordaszewski
Grzegorz Kiesiewicz
Andrzej Mamala
Wojciech Ścieżor
Krystian Franczak
Kinga Korzeń
Eliza Sieja-Smaga
Artur Kawecki
73 CARBO-GRAF
ul. Piaskowa 11
47-400 Racibórz
POLONIA



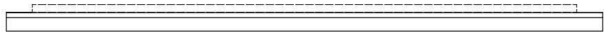
51	25 - 01	HR - Isprepleteni profili
54	BG - Метални профили	HU - Hornyos elemek
	ES - Perfiles laminados	MT - Profili li jistgħu jiġu inkastrati
	CS - Kovové profily	NL - Profielen met pen-en-gat-verbinding
	DA - Profiler af metal	PL - Profile mocujące
	DE - Metallprofile	PT - Perfis de encaixe
	ET - Metallprofiilid	RO - Profiluri de blocare
	EL - Μεταλλικά προφίλ	SK - Zásuvné profily
	EN - Metal profiles	SL - Zarezni profili
	FR - Profilés métalliques	FI - Liitännäisprofiilit
	IT - Profili metallici	SV - Ihopsättningsbara profiler
	LV - Metāla profili	-
	LT - Metaliniai profiliai	BG - Поддържащи секции
	HR - Metalni profili	ES - Perfiles de refuerzo
	HU - Fémszelvények, -idomok	CS - Nosné profily
	MT - Profili tal-metall	DA - Støtteprofiler
	NL - Metaalprofielen	DE - Tragprofile
	PL - Profile metalowe	ET - Tugiprofiilid
	PT - Perfis metálicos	EL - Φέρουσες κατατομές
	RO - Profiluri metalice	EN - Supporting sections
	SK - Kovové profily	FR - Profilés de support
	SL - Kovinski profili	IT - Profilati di sostegno
	FI - Metallprofiilit	LV - Atbalsta apmales
	SV - Metallprofiler	LT - Profiliuotos atramos
	-	HR - Nosači
	BG - Свързващи профили	HU - Tartóprofilok
	ES - Perfiles de encaje	MT - Profili ta' sostenn
	CS - Spojovací profily	NL - Projectorstandaards
	DA - Falsprofiler	PL - Profile podpierające
	DE - Steckprofile	PT - Perfis de suporte
	ET - Ühendusprofiilid	RO - Secțiuni de susținere
	EL - Διατομές (προφίλ) συναρμογής	SK - Nosné profily
	EN - Interlocking profiles	SL - Nosilni profili
	FR - Profils d'encastrement	FI - Tukilistat
	IT - Profili ad incastro	SV - Bärprofiler
	LV - Savienojami profili	
	LT - Įterpiami profiliai	



0001.1



0001.2

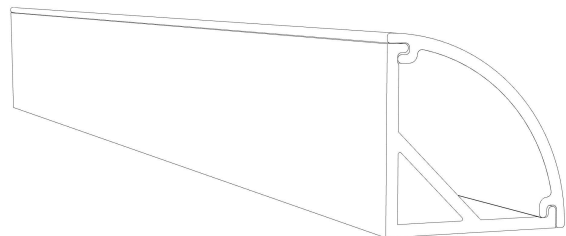


0001.3

- DA - Profiler
- DE - Profile
- ET - Profiliid
- EL - Κατατομές
- EN - Profiles
- FR - Profils
- IT - Profili
- LV - Profili
- LT - Profiliai
- HR - Profili
- HU - Profilok
- MT - Profili
- NL - Profielen
- PL - Profile
- PT - Perfis
- RO - Profiluri
- SK - Profily
- SL - Profili
- FI - Profiilit
- SV - Profiler

57
55

-
- 21 003789981-0001
 - 25 LT - EN
 - 22 08/03/2017
 - 15 08/03/2017
 - 45 13/03/2017
 - 11 003789981-0001
 - 72 lighting line
 - 73 lighting line
Vilniaus g. 31
LT-01402 Vilnius
LITUANIA
 - 74 lighting line
Laurynas Gaizutis
Vilniaus st 31
LT-01402 Vilnius
LITUANIA
 - 51 25 - 01
 - 54 BG - Профили
 - ES - Perfiles
 - CS - Profily



0001.1