

DZIAŁ D

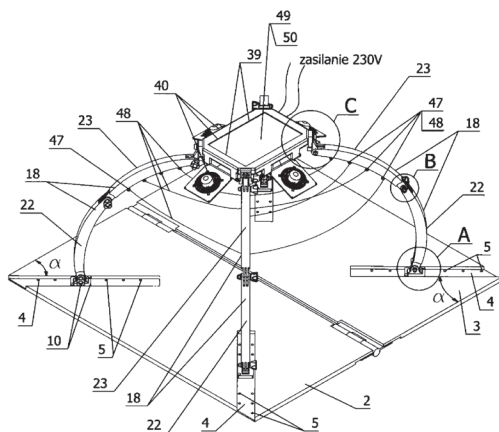
WŁÓKIENICTWO I PAPIERNICTWO

A1 (21) 429640 (22) 2019 04 15

(51) *D06F 58/00* (2020.01)
D06F 58/10 (2006.01)(71) ZIĘBA CEZARY, Gliwice
(72) ZIĘBA CEZARY(54) **Urządzenie do suszenia, zwłaszcza odzieży**

(57) Przedmiotem zgłoszenia jest urządzenie do suszenia, zwłaszcza odzieży, które charakteryzuje się tym, że posiada dwuczęściową składaną płytową podstawę, z wykonanymi na jej górnej powierzchni czterema symetrycznie rozmieszczonymi wyjęciami profilowymi (4), których dna połączone są rozłącznie z profilowymi łącznikami (10) czterech dolnych końców składanych profilowych nóg (18), których górne końce poprzez profilowe łączniki połączone są również rozłącznie ze ściętymi narożami prostokątnej ramowej obudowy (39) zespołu sterująco-nawiewnego (40) z czterema wentylatorami nawiewnymi w dotykowy ekran sterujący (49) ich pracą, przy czym wentylatory te zamontowane są pomiędzy dwoma odsadzeniami prostopadłościnnymi każdej z bocznych ścian tej ramowej obudowy (39), a poniżej nich na zewnętrznych profilowych powierzchniach nóg (18) tego urządzenia umieszczony jest przylegający do nich płaszcz ochronny wykonany z elastycznego tworzywa sztucznego, wyposażony w zamki błyskawiczne.

(7 zastrzeżeń)



DZIAŁ E

BUDOWNICTWO; GÓRNICTWO;
KONSTRUKCJE ZESPOLONE

A1 (21) 429647 (22) 2019 04 15

(51) *E01C 5/06* (2006.01)
B28B 1/08 (2006.01)
B28B 1/00 (2006.01)(71) KOPALNIA SUROWCÓW MINERALNYCH S. MROCZEK,
T. SZCZEPAŃSKI SPÓŁKA JAWNA, Parsęko
(72) MROCZEK SYLWIA; PACIOREK RYSZARD;
ŁÓJ GRZEGORZ(54) **Sposób wytwarzania drobno i średnioformatowych prefabrykatów betonowych z betonu wibroprasowanego, wykorzystywanych do wznoszenia budowli lub wykonywania nawierzchni tymczasowych i stałych nie wymagających podwyższonych standardów estetycznych**

(57) Sposób wytwarzania drobno- i średnioformatowych prefabrykatów z betonu wibroprasowanego w technice formowania przez wibroprasowanie mieszanki betonowej zawierającej w swoim składzie popioły lotne z przemysłowego (nie energetycznego) spalania 100% biomasy drzewnej, charakteryzujący się tym, że składniki mieszanki betonowej, wagowo dozuje się następujących ilościach: cement portlandzki, popiół lotny z przemysłowego spalania 100% biomasy drzewnej, piasek odpadowy, mieszanka żwirowo - otoczakowa, plastyfikator, przy czym przygotowanie masy betonowej prowadzi się w kolejności i wprowadza do kosza zasypowego, następnie do wymieszanych kruszyw wprowadza odpadowy popiół lotny z przemysłowego ze spalania 100% biomasy drzewnej, po czym całość miesza, następnie dodaje się mieszaninę domieszek oraz wodę zarobową, po czym poddaje procesowi mieszania zasadniczego mieszanki betonowej, następnie mieszankę betonową układa się równomiernie w formie kształtującej prefabrykat betonowy i poddaje zwibroprasowaniu siłą uderzenia wibracji zasadniczej i wibracji dodatkowej (stempla), po czym zaformowane elementy poddaje procesowi dojrzewania i odkłada na pole odkładcze.

(2 zastrzeżenia)

A1 (21) 429660 (22) 2019 04 16

(51) *E01H 12/00* (2006.01)
E02B 15/00 (2006.01)
A01D 17/14 (2006.01)(71) POLITECHNIKA POZNAŃSKA, Poznań
(72) WARGUŁA ŁUKASZ; SZEWCZYK JAKUB WOJCIECH(54) **Urządzenie do oczyszczania pasa brzegowego i przybrzeżnego w szczególności z alg**

(57) Przedmiotem zgłoszenia jest urządzenie do oczyszczania pasa brzegowego i przybrzeżnego w szczególności z alg zawierające osadzone na ramie zespół wału roboczego z taśmociągami zasilany niezależną jednostką napędową, w którym rama po skrajnych stronach posiada przyłącze przegubowe do jednostki pływającej z silnikiem motorowym (2) oraz przyłącze przegubowe do jednostki lądowej (1), przy czym przyłącze przegubowe wyposażone jest w moduł sensoryczny pozycji jednostki pływającej względem lądowej zawierający czujnik skrajnej pozycji wyprzedzającej jednostkę lądową, czujnik skrajnej pozycji opóźnionego ruchu jednostki pływającej oraz czujnik pozycji pracy jałowej jednostki pływającej, które to czujniki współpracują z dźwignią połączoną ze sterownikami przepustnicy powietrza jednostki napędowej jednostki pływającej z silnikiem motorowym (2).

(3 zastrzeżenia)

