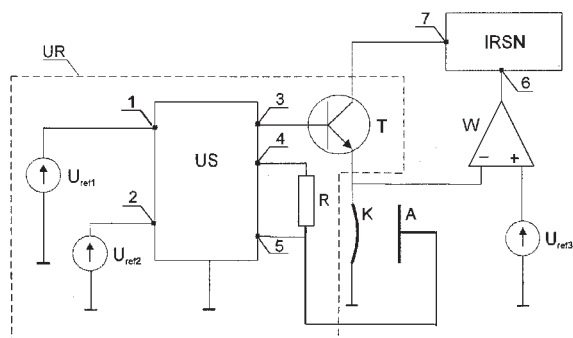


i termokatodą (K) oraz drugi zacisk źródła (U_{ref3}) napięcia referencyjnego trzeciego jest połączony z masą układu (US) stabilizacji.
(2 zastrzeżenia)



A1 (21) 397750 (22) 2012 01 09

(51) G06K 7/10 (2006.01)

G11C 7/00 (2006.01)

(71) PISARSKI GRZEGORZ PIOTR, Wrocław

(72) PISARSKI GRZEGORZ PIOTR

(54) System zabezpieczenia własności intelektualnej nagranego utworu fonicznego

(57) Wynalazek ten zabezpiecza sposób udostępniania i kiedy hermetyzowany odtwarzacz blokuje dostęp do folderu pamięci, kopie piosenek nie są dostępne do kopiowania w postaci zapisu cyfrowego. Urządzenie nie posiada gniazdek do obcego urządzenia, a tylko do głośników.

(1 zastrzeżenie)

DZIAŁ H

ELEKTROTECHNIKA

A1 (21) 397753 (22) 2012 01 09

(51) H01M 8/00 (2006.01)

H01M 8/24 (2006.01)

(71) AKADEMIA GÓRNICZO-HUTNICZA

IM. STANISŁAWA STASZICA, Kraków

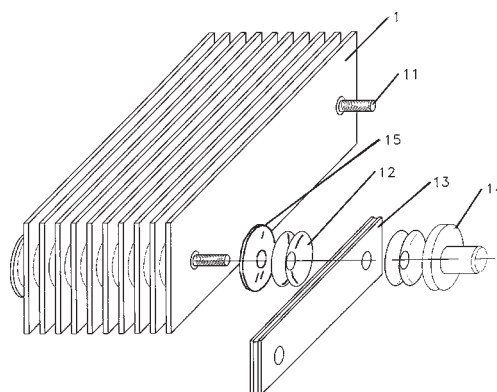
(72) MAGOŃSKI ZBIGNIEW; DZIURDZIA BARBARA

(54) Bateria ogni w paliwowych

(57) Przedmiotem wynalazku jest bateria ogni w paliwowych małej mocy, która stanowi autonomiczne źródło zasilania małej mocy. Bateria ogni w paliwowych ma płaskie ogniwa dwustronne (1), przy czym każde ogniwo dwustronne jest wyposażone w otwory wejściowo-wyjściowe kanałów rozprowadzających przez które to otwory przeprowadzone są śruby ściągające (11) zapewniające połączenie z kolejnymi ogniwami dwustronnymi (1). Poszczególne ogniwa dwustronne (1) są od siebie odseparowane za pomocą separatorów elastycznych (12). Dodatkowo, pomiędzy dwustronnymi ogniwami (1), a separatorami elastycznymi (12) umiejscowiono podkładki uzupełniające (15). Śruby ściągające (11) zapewniają także dołączenie łączników (13), za pośrednictwem których stopy ogni w połączone są kolejno z wymiennikiem ciepła, zintegrowanym modulem reformującym i dopalającym. Wszystkie te elementy umiej-

scowione są w termosie, który wyposażony jest w dodatkową wewnętrzną izolację termiczną.

(12 zastrzeżeń)



A1 (21) 397799 (22) 2012 01 16

(51) H02B 13/025 (2006.01)

H02H 7/22 (2006.01)

H02J 13/00 (2006.01)

(71) PRZEDSIĘBIORSTWO PRODUKCYJNO-HANDLOWO-USŁUGOWE MARTECH-PLUS

MARCIN MISTARZ

SPÓŁKA JAWNA, Ruda Śląska

(72) MISTARZ MARCIN; CZARDYBON PIOTR;

CZARDYBON RAFAŁ

(54) Górnicze urządzenie ognioszczelne do przesyłu i rozdziału wysokiego, średniego i niskiego napięcia z urządzeniami do identyfikacji zwarcia łukowego

(57) Górnicze urządzenie ognioszczelne do przesyłu i rozdziału wysokiego, średniego i niskiego napięcia z urządzeniami do iden-

