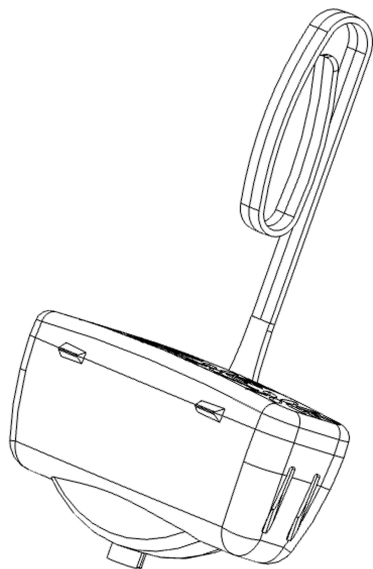


0002.6



0002.7

21 003818053-0001
25 PL - EN
22 22/03/2017
15 22/03/2017
45 03/04/2017
11 003818053-0001
72 Witold Gajdek
Adam Pęczar
Bartosz Kochan
Tadeusz Knych
Andrzej Mamala
Paweł Kwaśniewski

Grzegorz Kiesiewicz
Wojciech Ścieżor
Artur Kawecki
Beata Smyrak
Radosław Kowal
Szymon Kordaszewski
Krystian Franczak
Justyna Grzebinoga
Eliza Sieja-Smaga
Kinga Korzeń
Andrzej Nowak
Michał Jabłoński
Małgorzata Zasadzińska
Marek Gnielczyk
Bartosz Jurkiewicz

73 ADAMET Witold Gajdek Adam Pęczar Spółka Jawna
u. Chmaja 4
35-021 Rzeszów
POLONIA

74 Anna Górska
Długa 59/5
31-147 Kraków
POLONIA

51 15 - 09

54 **BG** - Машинни инструменти шлифовачни и леярни машини
(част от -)

ES - Maquinas-herramientas, maquinas de lijar, maquinas de fundición (parte de -)

CS - Strojní nářadí, brusné a slévárenské stroje (část -)

DA - Maskiner til bearbejdning, slibning og støbning af materialer (del af -)

DE - Werkzeugmaschinen, Schleifmaschinen, Gießereimaschinen (Teil von -)

ET - Tööpingid, lihvimis- ja valamismasinad (osa -)

EL - Εργαλειομηχανές, μηχανές λείανσης και χύτευσης (τμήματά τους -)

EN - Machine tools, abrading and founding machinery (part of -)

FR - Machines-outils, machines à abraser, machines de fonderie (partie de -)

IT - Macchine utensili, macchine abrasive e macchine di fonderia (parte di -)

LV - Lekārtu piederumi, abrazīvās apstrādes un kausēšanas iekārtas (- daļa)

LT - Technikos įrankiai, šlifavimo ir liejimo prietaisai mašinos (dalis -)

HR - Alatni strojevi, strojevi za brušenje i lijevanje (dio-)

HU - Szerszámgépek, koptató és öntő gépek és berendezések (...része)

MT - Għodda tal-magni, għodda tal-brix u magni tal-funderija (parti minn -)

NL - Werktuigmachines, schuur- en metaalgietmachines (deel van -)

PL - Obrabiarki, maszyny szlifujące i odlewnicze (część -)



PT - Máquinas-ferramentas, máquinas raspadeiras, máquinas de fundição (parte de -)

RO - Mașini-unelte, mașini de șlefuit și de turnat (părți de -)

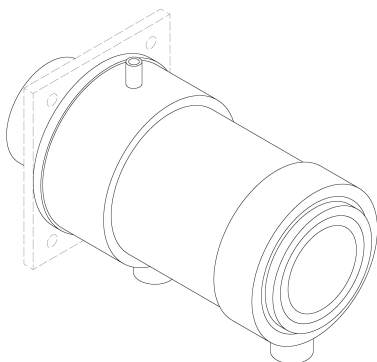
SK - Obrábacie stroje, brúsky a zlievárenské stroje (časť -)

SL - Strojna orodja, mehanizacija za brušenje in postavljanje temeljev (del -)

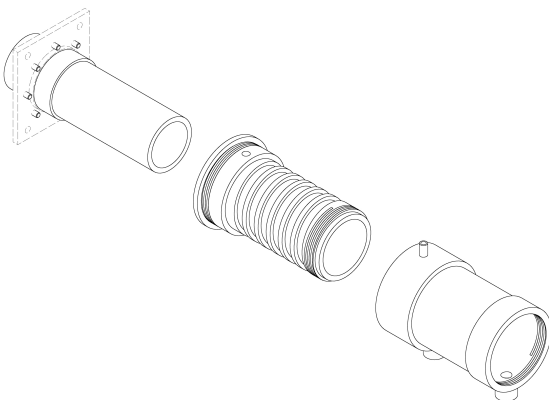
FI - Työstö, hioma- ja valukoneet (osa -)

SV - Maskinverktyg, slipmaskiner och gjuterimaskiner (del av -)

55



0001.1



0001.2

21 003819291-0001
25 CS - EN
22 23/03/2017
15 23/03/2017
45 03/04/2017
11 003819291-0001
72 Martin ŠTEFEK
73 McRace s.r.o.
Moskalykova 97/2
CZ-61200 Sadová, Brno
REPÚBLICA CHECA
74 Iva Rylková
Polská 1525

CZ-708 00 Ostrava-Poruba
REPÚBLICA CHECA

12 - 11

12 - 16

BG - Капачки за резервоари на мотоциклети

ES - Fundas para depósitos de motocicletas

CS - Kryty palivových nádrží pro motocykly

DA - Betræk til motorcykeltanke

DE - Tankabdeckungen für Motorräder

ET - Kütusepaagikatted mootorratastele

EL - Καλύμματα δοχείου καυσίμων (ρεζερβουάρ) για μοτοσυκλέτες

EN - Tank covers for motorcycles

FR - Protège-réservoirs pour motocycles

IT - Rivestimenti per serbatoi di benzina per motocicli

LV - Motociklu degvielas tvertņu pārsegi

LT - Motociklų bakų dangčiai

HR - Navlake za spremnike za gorivo za bicikle

HU - Benzintartály védők/burkolatok motorkerékpárokhoz

MT - Għotjien għat-tankijiet għall-motocikletti

NL - Doppen voor brandstofreservoirs van motorrijwielen

PL - Osłony zbiorników paliwa do motorów

PT - Protectores de depósito para motociclos

RO - Huse pentru rezervorul motocicletelor

SK - Kryty na nádrže motocyklov

SL - Prevleke za rezervoarje za gorivo za motorna kolesa

FI - Moottoripyörien tankinsuojukset

SV - Tanklock för motorcyklar

-

BG - Мотоциклети (част от -)

ES - Motocicletas [mosos] (parte de -)

CS - Motocykly (časť -)

DA - Motorcykler (del af -)

DE - Motorräder (Teil von -)

ET - Mootorrattad (osa -)

EL - Μοτοσικλέτες (τμήματά τους -)

EN - Motorcycles (part of -)

FR - Motocycles (partie de -)

IT - Motocicli (parte di -)