



0001.4

21	002930362-0002
25	PL - EN
22	31/12/2015
15	31/12/2015
45	04/07/2018
11	002930362-0002
46	04/07/2018
72	Jakub Siemiński Mariusz Tokarski Marek Kaczkowski Kazimierz Lenard Tadeusz Knych Andrzej Mamala Artur Kawecki Paweł Kwaśniewski Grzegorz Kiesiewicz Beata Smyrak Kinga Korzeń Eliza Sieja-Smaga Szymon Kordaszewski Michał Jabłoński Andrzej Nowak Marek Gnielczyk Małgorzata Zasadzińska Bartosz Jurkiewicz
73	TELE-FONIKA KABLE SPÓŁKA AKCYJNA ul. Wielicka 114 30-663 Kraków POLONIA
74	Anna Górską Długa 59/5 31-147 Kraków POLONIA
51	15 - 09
54	BG - Машинни инструменти шлифовачни и лярни машини (част от -)

ES - Maquinas-herramientas, maquinas de lijar, maquinas de fundición (parte de -)

CS - Strojní nářadí, brusné a slévárenské stroje (část -)

DA - Maskiner til bearbejdning, slibning og støbning af materialer (del af -)

DE - Werkzeugmaschinen, Schleifmaschinen, Gießereimaschinen (Teil von -)

ET - Tööpingid, lihvimis- ja valamismasinad (osa -)

EL - Εργαλειομηχανές, μηχανές λείανσης και χύτευσης (τμήματά τους -)

EN - Machine tools, abrading and founding machinery (part of -)

FR - Machines-outils, machines à abraser, machines de fonderie (partie de -)

IT - Macchine utensili, macchine abrasive e macchine di fonderia (parte di -)

LV - Lekārtu piederumi, abrazīvās apstrādes un kausēšanas iekārtas (- daļa)

LT - Technikos įrankiai, šlifavimo ir liejimo prietaisai mašinos (dalis -)

HR - Alatni strojevi, strojevi za brušenje i lijevanje (dio-)

HU - Szerszámgépek, koptató és öntő gépek és berendezések (...része)

MT - Għodda tal-magni, għodda tal-brix u magni tal-funderija (parti minn -)

NL - Werktuigmachines, schuur- en metaalgietmachines (deel van -)

PL - Obrabiarki, maszyny szlifujące i odlewnicze (część -)

PT - Máquinas-ferramentas, máquinas raspadeiras, máquinas de fundição (parte de -)

RO - Maşini-unelte, maşini de şlefuit şi de turnat (părţi de -)

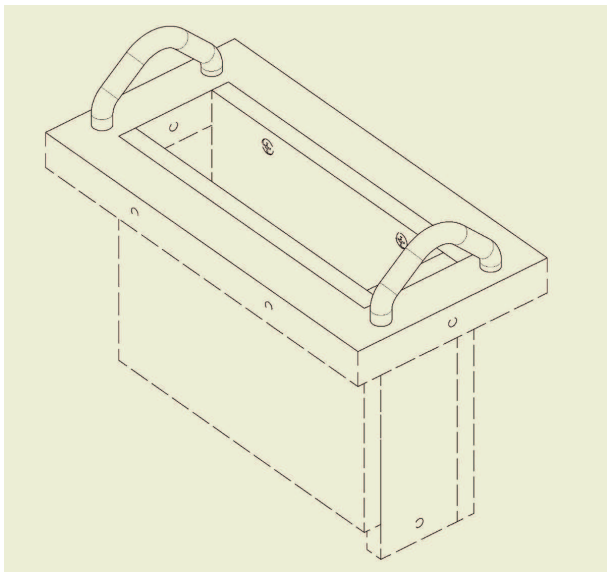
SK - Obrábacie stroje, brúsky a zlievárenské stroje (časť -)

SL - Strojna orodja, mehanizacija za brušenje in postavljanje temeljev (del -)

FI - Työstö, hioma- ja valukoneet (osa -)

SV - Maskinverktyg, slipmaskiner och gjuterimaskiner (del av -)

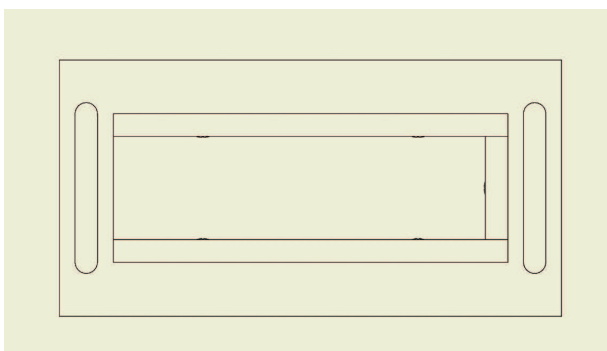
55



0002.1



0002.2



0002.3

21 002930388-0001
25 PL - EN
22 31/12/2015
15 31/12/2015
45 04/07/2018
11 002930388-0001
46 04/07/2018

- 73 LAKMA STREFA Sp. z o.o.
Gajowa 7
43-254 Warszowice
POLONIA
- 74 LAKMA STREFA Sp. z o.o.
Wojciech Grabowski
Gajowa 7
43-254 Warszowice
POLONIA
- 51 09 - 03
28 - 01
- 54 **BG** - Почистващи препарати
ES - Detergentes
CS - Detergenty
DA - Vaskemidler
DE - Waschmittel
ET - Pesuained
EL - Απορρυπαντικά
EN - Detergents
FR - Détergents
IT - Detersivi
LV - Mazgāšanas līdzekļi
LT - Detergentai
HR - Deterdženti
HU - Mosószerék
MT - Deterġenti
NL - Reinigingsmiddelen
PL - Detergenty
PT - Detergentes
RO - Detergenți
SK - Detergenty
SL - Detergenti
FI - Pesuaineet
SV - Tvättmedel
-
BG - Опаковки
ES - Envases
CS - Balíky
DA - Emballager
DE - Verpackungen
ET - Pakend
EL - Συσκευασίες