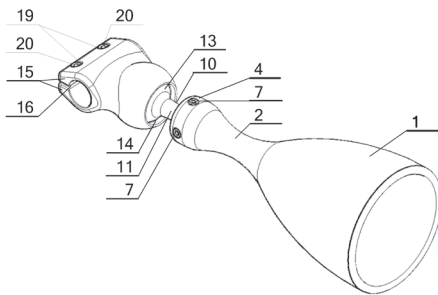


A1 (21) 438261 (22) 2021 06 24

(51) A61F 2/54 (2006.01)
A61F 4/00 (2006.01)(71) UNIWERSYTET ZIELONOGÓRSKI, Zielona Góra
(72) CHOJNICKI BENIAMIN(54) **Proteza kończyny górnej, zwłaszcza do uprawiania sportów rowerowych**

(57) Przedmiotem zgłoszenia jest proteza kończyny górnej, zwłaszcza do uprawiania sportów rowerowych charakteryzująca się tym, że ma lej (1) zakończony połączonym z nim integralnie przedłużeniem (2) o kształcie zbliżonym do klepsydry, w którego końcu wykonany jest nieprzelotowy otwór otoczony ścianą (4) przedłużenia (2), wyposażoną w mechanizm zatraskowy, składający się z wykonanych obwodowo w ścianie (4) czterech przelotowych otworów, w których od zewnętrznej powierzchni ściany (4) przedłużenia (2) wykonany jest gwint na śrubę (7) współpracującą z umieszczoną w przelotowym otworze sprężyną zakończoną ruchomą kulką umieszczoną w stożkowym zakończeniu przelotowego otworu od wewnętrznej powierzchni ściany (4) i wystającą w 1/3 do nieprzelotowego otworu przedłużenia (2) leja (1), w którym mocowany jest uchwyt (10) wyposażony z jednej strony w trzon (11) z wykonanym na jego końcu obwodowym rowkiem współpracującym z mechanizmem zatraskowym oraz kulkę (13) osadzoną z luzem roboczym w kulistym gnieździe (14) uchwytu (10) połączonym z umieszczoną na drugim końcu uchwytu (10) parą szczęk (15) oddzielonych szczeliną (16), wyposażonych w otwory.

(2 zastrzeżenia)



A1 (21) 437292 (22) 2021 03 13

(51) A61K 33/38 (2006.01)
A61K 31/122 (2006.01)
A61P 31/04 (2006.01)(71) UNIWERSYTET GDAŃSKI, Gdańsk;
POLITECHNIKA GDAŃSKA, Gdańsk
(72) KRYCHOWIAK-MAŚNICKA MARTA;
KRÓLICKA ALEKSANDRA; PALUSZKIEWICZ EWA;
BIELICKA-GIEŁDOŃ ALEKSANDRA(54) **Mieszanina 3,5-dihydroksy-2-metylo-1,4-naftochinonu i nanocząstek srebra oraz zastosowanie mieszaniny jako środka przeciwbakteryjnego do zwalczania *Pseudomonas aeruginosa***

(57) Mieszanina zawierająca srebro w postaci cząstek srebra i 1,4-naftochinonu, charakteryzująca się tym, że zawiera działającą bakterioobójczo wobec *Pseudomonas aeruginosa* dawkę nanocząstek srebra oraz 3,5-dihydroksy-2-metylo-1,4-naftochinonu. Zgłoszenie obejmuje też zastosowanie przedmiotowej mieszaniny jako środka przeciwbakteryjnego wobec *Pseudomonas aeruginosa*, korzystnie do zastosowania na skórę lub rany.

(7 zastrzeżeń)

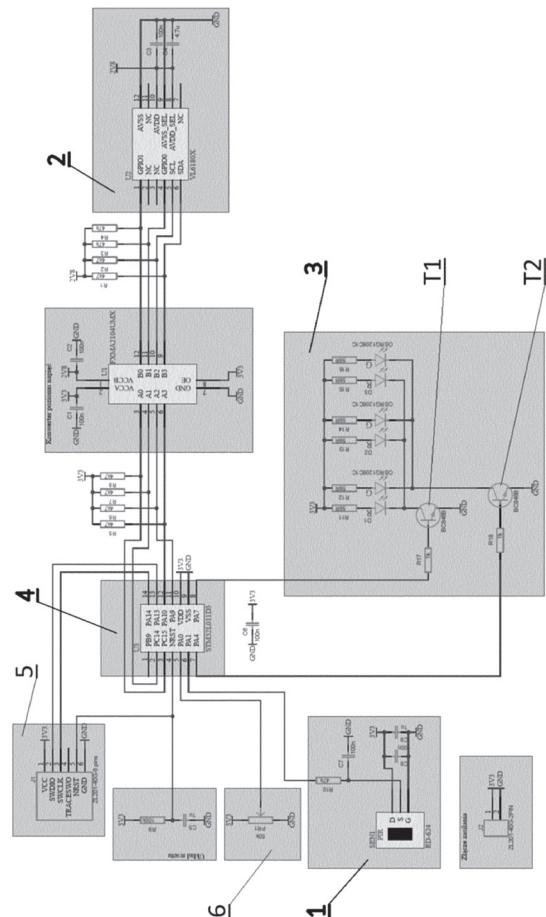
A1 (21) 435055 (22) 2020 08 21

(51) A61L 2/18 (2006.01)

(71) ŻĄDKOWSKI TOMASZ CENTRUM ZDROWIA I URODY
ARS MEDICA, Zamość
(72) ŻĄDKOWSKI TOMASZ(54) **Układ kontrolno-sygnalizacyjny do zastosowania w stacjach dezynfekcyjnych albo z dozownikami substancji dezynfekującej i urządzenie**

(57) Przedmiot zgłoszenia stanowi układ kontrolno-sygnalizacyjny do zastosowania w stacjach dezynfekcyjnych albo z dozownikami substancji dezynfekującej, wyposażony w czujnik ruchu, połączony z procesorem. Układ charakteryzuje się tym, że zawiera połączony z procesorem (4): czujnik zbliżeniowy (2) oraz urządzenie sygnalizacyjne (3) w postaci oświetlenia LED RGB i/lub sygnalizacji dźwiękowej, przy czym czujnik ruchu (1) zaprogramowany jest do wykrywania ruchu w obszarze znajdującym się w zakresie od 1 do 10 m od czujnika ruchu (1), a czujnik zbliżeniowy (2) zaprogramowany jest do wykrywania ruchu w obszarze do 20 cm od czujnika zbliżeniowego (2). Ruch wykryty przez czujnik ruchu (1) jest sygnalizowany przez urządzenie sygnalizacyjne (3) odmiennie niż ruch wykryty przez czujnik zbliżeniowy (2). Czujnik zbliżeniowy (2) i czujnik ruchu (1) montowane są w strefie dezynfekcji dłoni, przy czym strefę dezynfekcji wyznacza obszar ograniczony elipsoidą obrotową, której środek C znajduje się w odległości nie większej niż 10 cm od wylotu dyszy dozownika, wymiar dłuższej półosi a równy jest odległości środka C od wylotu dyszy powiększonemu o 50 mm, a wymiar krótszej półosi b równy jest 150% odległości wylotu dyszy od powierzchni, do której mocowany jest dozownik. Przedmiotem wynalazku jest ponadto urządzenie wyposażone w układ.

(4 zastrzeżenia)



Data wprowadzenia zmiany zastrzeżeń: 2021 10 01

A1 (21) 435104 (22) 2020 08 26

(51) A61L 27/12 (2006.01)
A61L 27/20 (2006.01)
A61L 27/24 (2006.01)
A61L 27/52 (2006.01)
A61L 27/54 (2006.01)
A61P 19/10 (2006.01)

- (71) UNIWERSYTET JAGIELLOŃSKI, Kraków
 (72) LEWANDOWSKA-ŁAŃCUCKA JOANNA;
 NOWAKOWSKA MARIA; GILARSKA ADRIANA

(54) **Wielofunkcyjny, hydrożelowy materiał hybrydowy, sposób jego otrzymywania oraz zastosowanie w leczeniu ubytków kostnych**

(57) Wielofunkcyjny, hydrożelowy materiał hybrydowy, charakteryzujący się tym, że zawiera: a) matrycę biopolimerową zawierającą: kolagen, chitozan, kwas hialuronowy korzystnie modyfikowany, b) sfunkcjonalizowane grupami aminowymi cząstki krzemionkowo-apatytowe, c) substancję czynną w postaci alendronianu przyłączonego do cząstek krzemionkowo-apatytowych, d) substancję sieciującą. Przedmiotem zgłoszenia jest sposób wytwarzania wielofunkcyjnego, hydrożelowego materiału hybrydowego, charakteryzujący się tym, że obejmuje następujące etapy: a) cząstki krzemionkowe funkcjonalizuje się grupami aminowymi, b) cząstki otrzymane w etapie a) zawieszają się w wodnym roztworze SBF, korzystnie o stężeniu 1,5 M, otrzymując po 10 dniach inkubacji cząstki krzemionkowe pokryte fazą mineralną, c) do cząstek otrzymanych w etapie b) przyłącza się alendronian sodu, d) do wodnej zawiesiny cząstek z etapu c) dodaje się roztwór kolagenu, chitozanu i modyfikowanego lizyną kwasu hialuronowego, e) mieszaninę otrzymaną w etapie d) poddaje się reakcji sieciowania genipiną.

(8 zastrzeżeń)

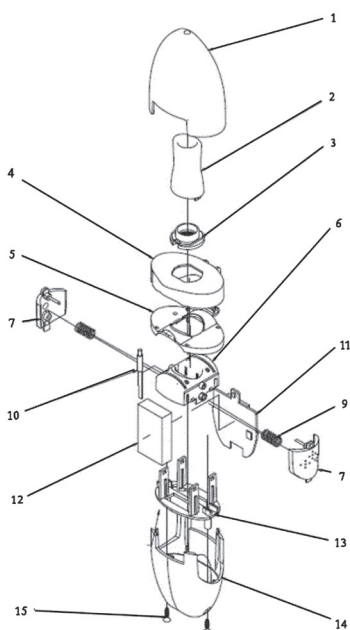
A1 (21) 435071 (22) 2020 08 24

(51) **A61M 15/00** (2006.01)

- (71) PULINNO SPÓŁKA Z OGRANICZONĄ ODPOWIEDZIALNOŚCIĄ, Bydgoszcz
 (72) ROSZCZYK PAWEŁ; SOSNOWSKI TOMASZ;
 MOSKAL ARKADIUSZ; KLUCZ EMIL; ŚRUTEK MŚCISŁAW;
 BUJNOWSKI SŁAWOMIR; WIRWICKI MATEUSZ;
 WIŚNIEWSKI WALDEMAR; KLUCZ KRZYSZTOF

(54) **Inhalator kapsułkowy**

(57) Inhalator kapsułkowy do podawania pojedynczej dawki suchego proszku z kapsułki, zawierający korpus (14) oraz ustnik (2) z sitkiem (3) i podstawą (4) ustnika (2) i pokrywę (5) mającą otwór połączone z korpusem (14), oraz element przyjmujący (6) kapsułkę i co najmniej jeden przycisk (7) z mechanizmem przekuwającym kapsułkę, zawierającym co najmniej jedną sprężynę (9) i co najmniej jeden element przekuwający charakteryzuje się tym, że w korpusie (14) znajduje się płytka elektroniczna (11) z mikroprocesorem, zawierająca co najmniej jeden czujnik pola magnetycznego i co najmniej jeden sygnalizator świetlny umieszczone w pobliżu co najmniej jednego przycisku (7), zawierającego co najmniej jeden



element przekuwający oraz co najmniej jeden magnes, przy czym magnes jest zlokalizowany przy elemencie przekuwającym i w pobliżu magnesu usytuowany jest czujnik pola magnetycznego, zaś płytka elektroniczna (11) jest sprzęgnięta z podstawą (4) ustnika (2) poprzez element sprzęgający (10).

(27 zastrzeżeń)

A1 (21) 435072 (22) 2020 08 24

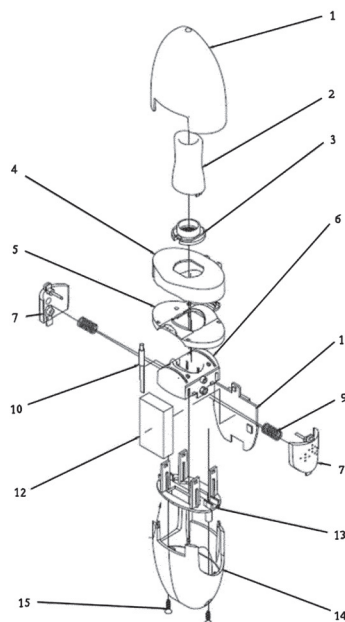
(51) **A61M 15/00** (2006.01)

- (71) PULINNO SPÓŁKA Z OGRANICZONĄ ODPOWIEDZIALNOŚCIĄ, Bydgoszcz
 (72) ROSZCZYK PAWEŁ; SOSNOWSKI TOMASZ;
 MOSKAL ARKADIUSZ; KLUCZ EMIL; ŚRUTEK MŚCISŁAW;
 BUJNOWSKI SŁAWOMIR; WIRWICKI MATEUSZ;
 WIŚNIEWSKI WALDEMAR; KLUCZ KRZYSZTOF

(54) **Inhalator kapsułkowy, sposób monitorowania przyjęcia substancji, program komputerowy i produkt programu komputerowego**

(57) Inhalator kapsułkowy do podawania pojedynczej dawki suchego proszku z kapsułki, zawierający korpus (14), ustnik (2) z sitkiem (3) i podstawą (4) ustnika (2) i pokrywę (5) mającą otwór, połączone z korpusem (14) oraz element przyjmujący (6) kapsułkę i co najmniej jeden przycisk (7) z mechanizmem przekuwającym kapsułkę oraz co najmniej jedną płytkę elektroniczną (11) charakteryzuje się tym, że płytka elektroniczna (11) zawiera mikroprocesor, co najmniej jeden czujnik położenia oraz zawiera co najmniej jeden czujnik pola magnetycznego i co najmniej jeden sygnalizator świetlny, umieszczone w pobliżu co najmniej jednego przycisku (7) zawierającego co najmniej jeden mechanizm przekuwający oraz co najmniej jeden magnes, dodatkowo płytka elektroniczna (11) poprzez element sprzęgający (10) jest sprzęgnięta z podstawą (4) ustnika (2) oraz zawiera co najmniej jeden czujnik ciśnienia.

(43 zastrzeżenia)



A1 (21) 435045 (22) 2020 08 21

(51) **A62B 18/02** (2006.01)

A62B 18/08 (2006.01)

A62B 7/10 (2006.01)

A41D 13/11 (2006.01)

G01N 15/14 (2006.01)

- (71) SIEĆ BADAWCZA ŁUKASIEWICZ – KRAKOWSKI INSTYTUT TECHNOLOGICZNY, Kraków
 (72) KARCZ STANISŁAW; SKRABAŁAK GRZEGORZ