

A1 (21) 434031 (22) 2020 05 20

(51) E05B 1/00 (2006.01)

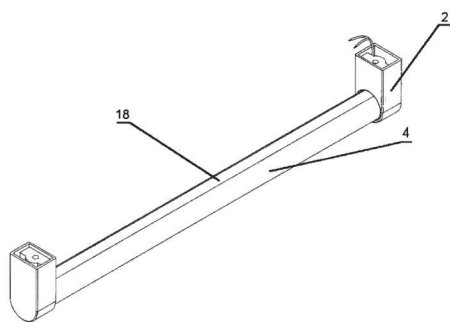
(71) FIXAL R. CZARNECKI, M. JUREK SPÓŁKA JAWNA, Chrzanów

(72) CZARNECKI RYSZARD; LEŚNIAK DARIUSZ; ZASADZIŃSKI JÓZEF

(54) Dwustronny uchwyt skrzydła drzwiowego

(57) Dwustronny uchwyt skrzydła drzwiowego wyposażony jest w trzymak lewy i trzymak prawy (4), wykonane z kształtowników wielokomorowych o jednej osi symetrii i wzdłużnej szczelinie o nieregularnym obrysie przechodzącej w głębi profilu we wzdłużną komorę. Szczelina zamknięta jest od zewnątrz wzdłużnym profilem zaślepiającym (18) o kształcie zbliżonym do ceownika, którego końcówki ramion mają symetryczne wycięcie dopasowane do kształtu i wymiarów szczeliny, tak że ramiona są w jej wnętrzu stabilnie osadzone bez luzu, natomiast w osadach (2), znajdują się przelotowe wycięcia o co najmniej jednej osi symetrii, których światło łączy się ze światłem gniazda.

(13 zastrzeżeń)



A1 (21) 431578 (22) 2019 10 23

(51) E05D 15/16 (2006.01)

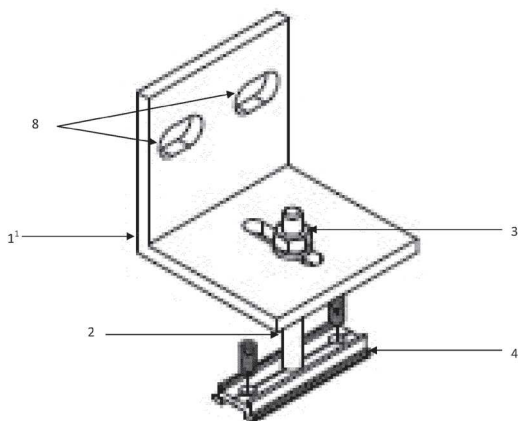
E06B 3/46 (2006.01)

(71) YAWAL SPÓŁKA AKCYJNA, Herby

(72) BLUKACZ ARTUR; BRODAK KAMIL

(54) Kotwa montażowa dla górnej prowadnicy w drzwiach przesuwnych i sposób jej instalacji

(57) Kotwa montażowa górnej prowadnicy w drzwiach przesuwnych wzdłuż której poruszają się wózki zamocowane na drzwiach, przedstawiona na rysunku z otworami montażowymi na długości prowadnicy w której listwa montażowa wyposażona w otwory lokacyjne służące do jej montażu w podłożu montażowym, posiada od spodu otwór ze śrubą regulacyjną z nakrętką od wewnętrznej strony listwy, oraz łbem po drugiej stronie śruby. Listwa montażowa posiada przekrój w kształcie litery „L”, albo przekrój w kształcie litery „U”. Śruba montażowa posiada od strony łba podkładkę. Sposób montażu górnej prowadnicy w drzwiach przesuwnych na kotwie montażowej w którym listwa montażowa jest przytwierdzona na stałe do podłoża montażowego np. za pośrednictwem kołka



montażowego za pośrednictwem otworów lokacyjnych. Umieszczona w znajdującym się w spodniej części listwy montażowej otworze śruba regulacyjna z nakrętką co najmniej od wewnętrznej strony listwy montażowej, od zewnętrznej strony listwy montażowej przechodzi przez otwór montażowy prowadnicy górnej, poprzez który, za pomocą dostępnych narzędzi, np. śrubokręta odbywa się również regulacja górnej prowadnicy poprzez dokręcania, lub odkręcanie śruby montażowej. Górna prowadnica w swej górnej części, od strony kotwy posiada dodatkowe gniazdo wzdłuż którego umieszczona jest podkładka śruby montażowej utrzymująca górną prowadnicę. Na długości górnej prowadnicy znajdują się więcej niż jedna kotwa montażowa.

(7 zastrzeżeń)

A1 (21) 431664 (22) 2019 10 30

(51) E06B 1/60 (2006.01)

E06B 1/70 (2006.01)

E04F 21/18 (2006.01)

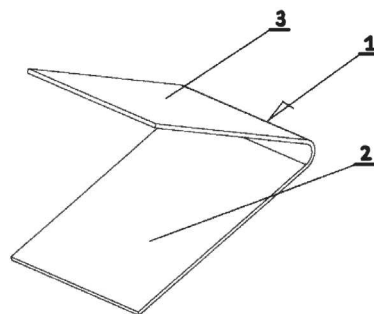
(71) WASYLÓW KRYSZTIAN MOSCO, Ostrów Wielkopolski

(72) WASYLÓW KRYSZTIAN; PERNAK GRZEGORZ

(54) Klin sprężynowy

(57) Klin sprężynowy zbudowany ze stali lub sprężystego tworzywa sztucznego charakteryzuje się tym, że stanowi monolit i posiada podstawę (2) klina (1) o szerokości co najmniej 10 mm, długości co najmniej 30 mm i grubości co najmniej 0,1 mm oraz ramię (3) klina (1) o szerokości i grubości identycznej jak podstawa (2) i długości nie mniejszej niż 20 mm, ale zawsze mniejszej od długości podstawy (2). Ramię (3) zagięte i nachylenie jest w stosunku do podstawy (2) pod kątem co najmniej 3°, ale nie większym niż 90°. Zastosowanie klina sprężynowego (1) do montażu parapetów z różnego rodzaju materiałów lub płyt kartonowo - gipsowych polegające na wycięciu otworu w murze o wymiarach minimalnie większych od grubości parapetu, położeniu co najmniej dwóch klinów (1) w bezpośredniej bliskości muru częścią otwartą w kierunku ramy okna a następnie położeniu na klinach (1) parapetu, naciśnięciu parapetu a następnie wsunięciu parapetu pod ramę okna i dosunięciu do muru pod krawędzią ramy okna. Zastosowanie klina sprężynowego do obróbki otworu okiennego lub drzwiowego polega na przygotowaniu ściany do obróbki, zamocowaniu do ściany co najmniej dwóch klinów (1) w bezpośredniej bliskości ściany częścią otwartą w kierunku ramy okna a następnie przyłożeniu na klinach (1) płyty kartonowo - gipsowej, dociśnięciu płyty a następnie wsunięciu płyty pod ramę okna lub futrynę drzwiową i dosunięciu do ściany pod krawędzią ramy okna lub futryny.

(9 zastrzeżeń)



A1 (21) 431534 (22) 2019 10 21

(51) E06B 3/70 (2006.01)

E06B 3/74 (2006.01)

(71) ZAKŁAD STOLARKI BUDOWLANEJ CAŁ Z. CYWIŃSKI I WSPÓLNICY SPÓŁKA JAWNA, Suwałki

(72) OLSZEWSKI MARCIN

(54) Drzwi z płycin

(57) Drzwi z płycin charakteryzują się tym, że deska klejona jest warstwowo naprzemiennie obłogi dębowe (1) z okleiną (2), w ukła-