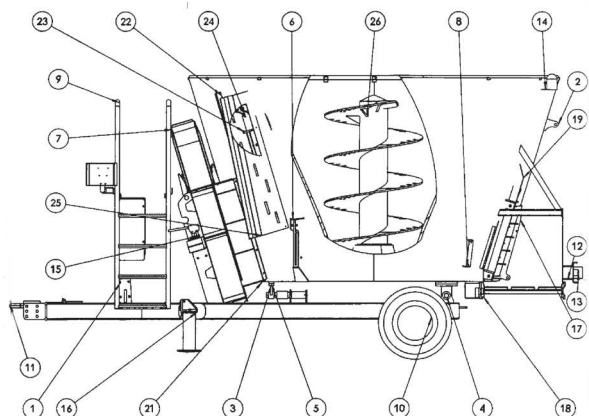


(54) System paszowozu ze ścielarką do ścielenia słomą lub innym materiałem wysielającym

(57) Urządzenie do rozdrabniania i rozrzucania słomy (lub innego materiału na wyściółkę) zbudowane jest z ramy nośnej, kosza, ścielarki (7). Urządzenie służy głównie do przygotowania paszy i podania jej do koryt, oraz do ścielenia.

(2 zastrzeżenia)



A1 (21) 432146 (22) 2019 12 09

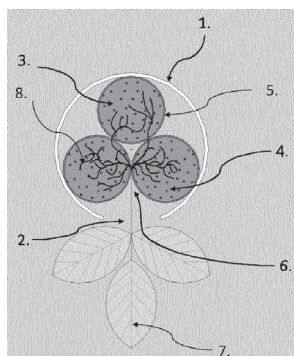
(51) A01G 9/02 (2018.01)
A01G 24/44 (2018.01)
A01G 24/40 (2018.01)
A01G 31/02 (2006.01)

(71) KOLBUSZ JAN, Warszawa
(72) KOLBUSZ JAN KAMIL

(54) Urządzenie do uprawy roślin zwłaszcza jadalnych, podnoszące efektywność upraw, ułatwiające bioremediację wód oraz sposób uprawy roślin zwłaszcza jadalnych i sposób bioremediacji wód

(57) Urządzenie do uprawy roślin, zwłaszcza jadalnych mające postać kolumny, posiadające nacięcie biegnące wzdłuż kolumny charakteryzuje się tym, że wewnątrz kolumny zajmują przynajmniej trzy zasobniki (3), wypełnione substratem glebo-podobnym (4), ciasno przylegające do obudowy kolumny (1), zorientowane wzdłuż dłuższej osi kolumny w taki sposób, że każdy z zasobników (3) styka się ciasno z przynajmniej dwoma innymi zasobnikami (3) w obrębie kolumny (1), a przynajmniej jedna linia styku zasobników (6) pokrywa się osią przebiegu z nacięciem biegnącym wzdłuż kolumny (2).

(17 zastrzeżeń)



A1 (21) 432137 (22) 2019 12 09

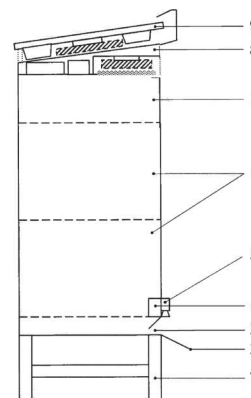
(51) A01K 47/00 (2006.01)
A01K 47/06 (2006.01)
A01K 47/02 (2006.01)

(71) AKADEMIA GÓRNICZO-HUTNICZA
IM.STANISŁAWA STASZICA W KRAKOWIE, Kraków
(72) KWIATKOWSKI MIROSŁAW

(54) Ul pszczeli ze stabilizacją temperatury, systemem zabezpieczeń i instalacją fotowoltaiczną

(57) Ul pszczeli ze stabilizacją temperatury, systemami zabezpieczeń i instalacją fotowoltaiczną zawierający segmenty korpusu, korpus daszku, i daszek oraz dennicę z otworem wyjściowym i stojak, charakteryzujący się tym, że układ ogrzewania i wentylacji umieszczony jest w korpusie daszku, systemem zabezpieczenia przed intruzami i/lub warzą (4) jest układ rozpoznawania owadów wraz z automatycznym zamykaniem otworu wyjściowego dennicy (2) usytuowany obok otworu wyjściowego (3), a panel fotowoltaiczny (9) usytuowany jest nad daszkiem (8) ula. Układy zasilane są elektrycznie z panelu fotowoltaicznego (8) lub z innego zewnętrznego źródła energii.

(8 zastrzeżeń)



A1 (21) 432175 (22) 2019 12 11

(51) A01N 1/02 (2006.01)
A01K 67/02 (2006.01)
G01N 25/00 (2006.01)

(71) INSTYTUT ZOOTECHNIKI - PAŃSTWOWY INSTYTUT
BADAWCZY, Kraków
(72) BRYŁA MAGDALENA; TRZCIŃSKA MONIKA

(54) Sposób przygotowania dawki inseminacyjnej kriokonserwowanego nasienia knura

(57) Przedmiotem zgłoszenia jest sposób przygotowania dawki inseminacyjnej kriokonserwowanego nasienia knura zawierającego $1,75 \times 10^9$ plemników, który polega na tym, że mieszaninę siedmiu porcji rozmrożonego nasienia knura i rozcieńczalnika o końcowej objętości 60 ml inkubuje się przez 5 minut w temperaturze 38°C, przed wykonaniem zabiegu inseminacyjnego u sów.

(1 zastrzeżenie)

A1 (21) 432076 (22) 2019 12 04

(51) A23K 10/30 (2016.01)
A23K 20/20 (2016.01)
A23K 50/10 (2016.01)

(71) UNIwersytet Jagielloński, Kraków; WarsZawski Uniwersytet Medyczny, Warszawa; Instytut Zootechniki - Państwowy Instytut Badawczy, Kraków; Państwowy Instytut Weterynaryjny - Państwowy Instytut Badawczy, Puławy
(72) Muszyńska Bożena; Lazur Jan; Kała Katarzyna; Kubica Paweł; Suchocki Piotr; Bederska-Łojewska Dorota; Pięszka Marek; Szacawa Ewelina; Dudek Katarzyna; Bednarek Dariusz

(54) Grzybowo-selenowy dodatek do pasz, jego otrzymywanie i zastosowanie w poprawie kondycji zwierząt hodowlanych

(57) Przedmiotem zgłoszenia jest bazujący na grzybni *L. edodes* wzbogaconej w Se(IV) dodatek paszowy dla zwierząt hodowlanych