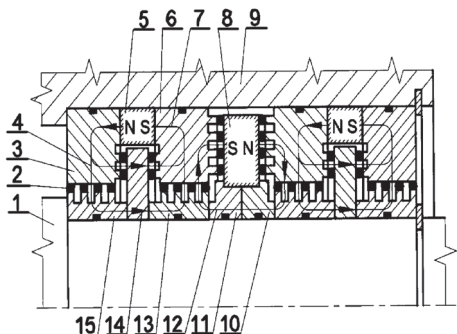


magnesu trwałego. W tym układzie trzeci magnes trwały ma taki sam kierunek biegunów N-S jak pierwszy magnes (5). Ciecz magnetyczna (2) utrzymywana jest za pomocą pola magnetycznego i znajduje się w szczelinach utworzonych między występami tulei wielowystępowych, a wewnętrznymi powierzchniami cylindrycznymi nabiegunników. Znajduje się również w szczelinach na występach wykonanych na nabiegunnikach, skierowanych w stronę powierzchni bocznych tarcz. Znajduje się również w szczelinach na występach wykonanych na nabiegunnikach, skierowanych w stronę powierzchni bocznych magnesu trwałego o odwróconym kierunku biegunów N-S.

(1 zastrzeżenie)



A1 (21) 428396 (22) 2018 12 27

(51) F16J 15/42 (2006.01)

F16J 15/53 (2006.01)

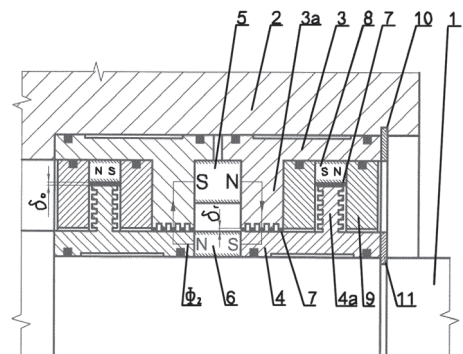
(71) AKADEMIA GÓRNICZO-HUTNICZA
IM. STANISŁAWA STASZICA W KRAKOWIE, Kraków

(72) OCHOŃSKI WŁODZIMIERZ; KOT MARCIN;
WĘDRYCHOWICZ DARIUSZ

(54) **Hybrydowe uszczelnienie z cieczą magnetyczną dla wału wysokoobrotowego**

(57) Hybrydowe uszczelnienie z cieczą magnetyczną dla wału wysokoobrotowego, charakteryzuje się tym, że posiada tulejki kołnierzone nieruchome (3), tulejki kołnierzone ruchome (4) przedzielone spolaryzowanymi osiowo, pierścieniowymi magnesami trwałymi (5 i 6) o odwrótnym układzie biegunów. Ciecz magnetyczna (7) znajduje się w szczelinach osiowych (δ_o), utworzonych pomiędzy występami uszczelniającymi, usytuowanymi na powierzchniach bocznych kołnierzy (4a) tulejek kołnierzowych ruchomych (4) a powierzchniami bocznymi nabiegunników (9) lub w szczelinach obwodowych (δ_o), położonych pomiędzy walcowymi powierzchniami kołnierzy (4a) tulejek kołnierzowych ruchomych (4) a wewnętrznymi powierzchniami cylindrycznymi spolaryzowanych osiowo pierścieniowych magnesów trwałych (8) oraz w szczelinach promieniowych (δ_r), utworzonych pomiędzy występami uszczelniającymi usytuowanymi na cylindrycznych powierzchniach kołnierzy (3a) tulejek kołnierzowych nieruchomych (3) a sąsiadującymi z tymi występami, zewnętrznymi walcowymi powierzchniami tulejek kołnierzowych ruchomych (4).

(1 zastrzeżenie)



A1 (21) 428411 (22) 2018 12 28

(51) F16J 15/42 (2006.01)

F16J 15/53 (2006.01)

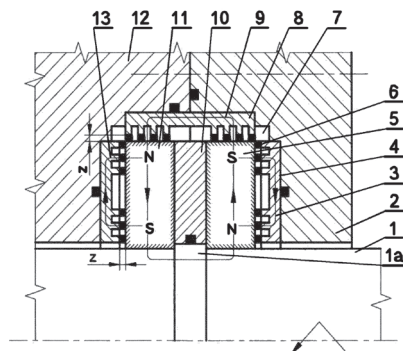
(71) AKADEMIA GÓRNICZO-HUTNICZA
IM. STANISŁAWA STASZICA W KRAKOWIE, Kraków

(72) SZCZĘCH MARCIN

(54) **Kołnierzowe uszczelnienie z cieczą magnetyczną wałów obrotowych**

(57) Kołnierzowe uszczelnienie z cieczą magnetyczną zawierające wał obrotowy (1), na którym wykonany jest kołnierz (1a), nabiegunniki z występami uszczelniającymi (4 i 8) umieszczonymi w obudowach (2) i (12) oraz ciecz magnetyczną (6). Uszczelnienie wyróżnia to, że po obu stronach do powierzchni bocznych kołnierza przylegają magnesy trwałe (5 i 11) spolaryzowane w kierunku promieniowym. Jeden magnes trwały ma odwrócony kierunek biegunów N - S, a między magnesami trwałymi występuje dystans (10), który ma właściwości niemagnetyczne. Na nabiegunniku wielowystępowym (4) umieszczonym w obudowie (2) wykonane są występy uszczelniające skierowane w kierunku powierzchni bocznej magnesu trwałego (5). W obudowie (12) występuje taki sam układ magnes trwałego (11) i występów nabiegunnika wielowystępowego. Nabiegunnik pierścieniowy (8), na których wykonane są występy uszczelniające na wewnętrznej powierzchni walcowej umieszczony jest we wnękach obudowy (2 i 12). Ciecz magnetyczna (6) znajduje się w pierścieniowych szczelinach (z) utworzonych pomiędzy występami nabiegunników wielowystępowych (4), a bocznymi powierzchniami magnesów trwałych (5 i 11) oraz pomiędzy występami nabiegunnika pierścieniowego (8), a zewnętrzną powierzchnią walcową magnesów trwałych. Układ elementów tworzy trzy obwody magnetyczne. Zamknięty obwód magnetyczny (9) utworzony jest przez magnesy trwałe (5 i 11), nabiegunniki (8), wał (1) i ciecz magnetyczną (6). Zamknięte obwody magnetyczne (3 i 13) utworzone są przez magnesy trwałe (5 i 11), nabiegunniki (4) i ciecz magnetyczną (6). W uszczelnieniu występuje przestrzeń (7) utworzoną przez nabiegunniki (4 i 8) oraz obudowy (2 i 12), która stanowi miejsce dla cieczy magnetycznej w wyniku jej przemieszczenia się w warunkach działania siły odśrodkowej.

(1 zastrzeżenie)



A1 (21) 428210 (22) 2018 12 17

(51) F16L 23/16 (2006.01)

F16L 33/28 (2006.01)

(71) RADIATYM SPÓŁKA Z OGRANICZONĄ
ODPOWIEDZIALNOŚCIĄ, Gliwice

(72) TYMKIEWICZ BOGDAN

(54) **Złącze kołnierzowe do rur**

(57) Przedmiotem zgłoszenia jest złącze kołnierzowe do rur w szczególności złącze kołnierzowe szybkowe do rurociągów elastycznych. Złącze kołnierzowe do rur zawierające kołnierz (1) zawierający otwory do mocowania łączenia kołnierzy posiada umieszczony centralnie otwór o średnicy zasadniczo odpowiadającej zewnętrznej średnicy wsuwanej w kołnierz rury (3), przy czym otwór na grubości kołnierza rozszerza się w stronę przyłgi i posiada rozwiniętą powierzchnię na wewnętrznej płaszczyźnie, a wewnątrz otworu umieszczone jest zakończenie rury, przy czym wewnątrz