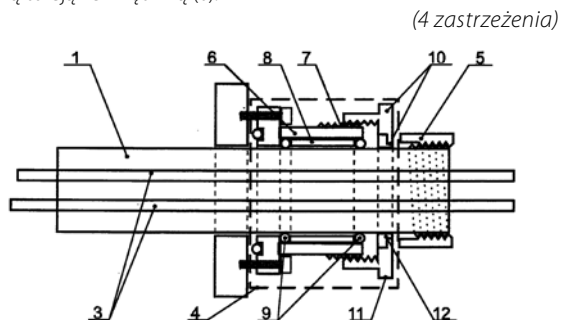


duje się pierścień dociskowy (10), połączony gwintowo z kołnierzą tuleją zewnętrzną (6).



A1 (21) 415110 (22) 2015 12 03

(51) H05B 6/02 (2006.01)

H05B 6/06 (2006.01)

(71) AKADEMIA GÓRNICZO-HUTNICZA

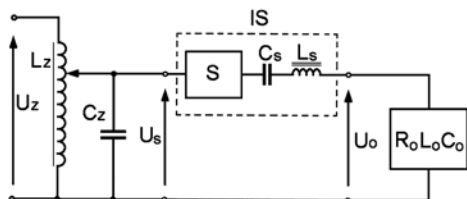
IM. STANISŁAWA STASZICA W KRAKOWIE, Kraków

(72) KIEROŃSKI ROMAN

(54) Układ zasilania nagrzewnicy indukcyjnej

(57) Układ zasilania nagrzewnicy indukcyjnej zawiera autotransformator, do wyjścia którego dołączony jest kondensator, a odbiornik połączony jest za pośrednictwem impulsowego sterownika. Impulsowy sterownik (IS) złożony jest ze sterowanego łącznika (S) energoelektronicznego połączony szeregowo z kondensatorem sterownika (Cs) i cewką sterownika (Ls), rdzeniową o magnetowodzie z materiału ferromagnetycznego.

(1 zastrzeżenie)



A1 (21) 415111 (22) 2015 12 03

(51) H05B 6/02 (2006.01)

H05B 6/06 (2006.01)

(71) AKADEMIA GÓRNICZO-HUTNICZA

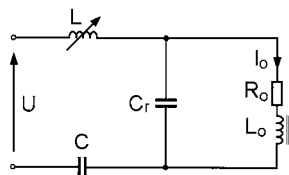
IM. STANISŁAWA STASZICA W KRAKOWIE, Kraków

(72) KIEROŃSKI ROMAN

(54) Układ do indukcyjnego nagrzewania wsadu ferromagnetycznego

(57) Układ do indukcyjnego nagrzewania wsadu ferromagnetycznego częstotliwością zwiększoną bez użycia łącznika, zawiera przyłączone do źródła napięcia przemiennego (U) szeregowo połączone cewkę indukcyjną (L), nagrzewnicę indukcyjną (R_0L_0) i kondensator (C). Nagrzewnica indukcyjna (R_0L_0) łącznie z wsadem ferromagnetycznym stanowi nieliniową cewkę rdzeniową o magnetowodzie z materiału ferromagnetycznego i jest zbornikowana kondensatorem (C_r). Rdzeń cewki rdzeniowej korzystnie jest rdzeniem zamkniętym.

(3 zastrzeżenia)



A1 (21) 415041 (22) 2015 12 01

(51) H05B 6/06 (2006.01)

H05B 1/02 (2006.01)

F24C 15/10 (2006.01)

F24C 7/08 (2006.01)

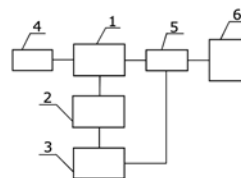
(71) AMICA SPÓŁKA AKCYJNA, Wronki

(72) STASZEK MIKOŁAJ

(54) Sposób i układ testowania naczyń do gotowania na płycie indukcyjnej

(57) Sposób testowania naczyń do gotowania na kuchni indukcyjnej polegający na tym, że testowane naczynie napełnia się wodą, ustawia na polu grzejnym, po czym uruchamia pole grzejne z maksymalną nastawą mocy i mierzy wartości parametrów elektrycznych w obwodzie wejściowym modułu zasilającego cewkę indukcyjną pola grzejnego, a następnie porównuje wyniki z parametrami wzorcowymi, optymalnymi dla określonej mocy pola grzejnego. Układ testowania naczyń do gotowania na kuchni indukcyjnej składający się z układu pomiarowego, mikrokontrolera oraz wyświetlacza, włączonych w obwód zasilający tak, że obwód wejściowy modułu zasilającego cewkę indukcyjną (5) pola grzejnego (6) jest połączony z siecią zasilającą (4) poprzez układ pomiarowy (1), przy czym układ pomiarowy (i) jest połączony z wyświetlaczem (3) poprzez mikrokontroler (2), połączony jednocześnie z modulem zasilającym cewkę indukcyjną (5) pola grzejnego (6).

(4 zastrzeżenia)



A1 (21) 415079 (22) 2015 12 02

(51) H05B 6/06 (2006.01)

H05B 6/12 (2006.01)

F24C 15/10 (2006.01)

F24C 7/08 (2006.01)

(71) POLITECHNIKA POZNAŃSKA, Poznań

(72) MILECKI ANDRZEJ; PITTNER GRZEGORZ;
RYBARCZYK DOMINIK; KUBACKI ARKADIUSZ

(54) Układ cewki płyty grzewczej indukcyjnej, ruchomej w płaszczyźnie płyty oraz sposób poruszania się cewki w układzie

(57) Układ cewki płyty grzewczej indukcyjnej ruchomej w płaszczyźnie płyty zawiera cewkę (11) osadzoną ruchomo na mocowaniu cewki umożliwiającym przemieszczanie się cewki (11) we wszystkich kierunkach w płaszczyźnie płyty, w którym to układzie przyłącze elektryczne cewki (9) wyposażone jest w urządzenie pomiarowe mocy czynnej i biernej (15) pobieranej przez cewkę (11), a urządzenie (15) połączone jest z układem sterowania (16) ruchem cewki (11) na mocowaniu cewki. Przedmiotem wynalazku jest także sposób poruszania się cewki w układzie cewki płyty grzewczej indukcyjnej ruchomej w płaszczyźnie.

(4 zastrzeżenia)

