

A1 (21) 405163 (22) 2013 08 29

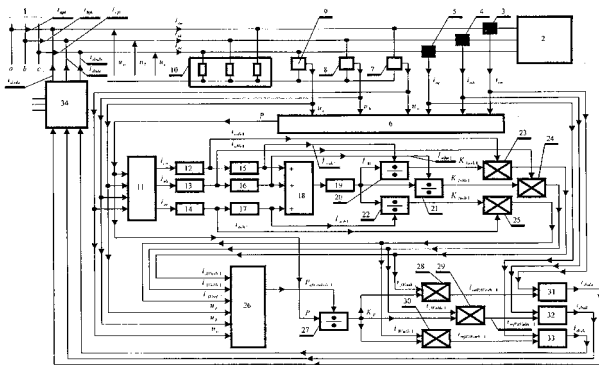
(51) H02J 3/18 (2006.01)

(71) INSTYTUT TECHNIK INNOWACYJNYCH EMAG,
Katowice(72) KALUS MARIAN; WOSIK JULIAN; MIEDZIŃSKI BOGDAN;
KOZŁOWSKI ARTUR; HANZELKA ZBIGNIEW;
FIRLIT ANDRZEJ

(54) Układ kompensacji aktywnej mocy biernej

(57) Układ posiada trójfazowy, trójprzewodowy nieliniowy odbiornik (2), współpracujący z siecią zasilającą (1), czujniki (3, 4, 5) pomiaru prądów fazowych, czujnik (6) pomiaru mocy czynnej w obwodzie linii zasilającej odbiornik (2), czujniki (7, 8, 9) pomiarowe napięć fazowych współpracujące z układem (10) sztucznego zera, układ (11) obliczający składowe aktywne prądu ($i_{aa'}$, $i_{ab'}$, $i_{ac'}$), filtry pasmowo-przepustowe (12, 13, 14), układy (15, 16, 17) pomiaru amplitudy, układ sumatora (18), układ (19) wzmacnienia proporcjonalnego, układy dzielące (20, 21, 22) generujące współczynniki korekcji, układy mnożące (23, 24, 25) składowe harmoniczne 1-go rzędu, czujnik (26) pomiaru mocy, czwarty układ dzielący (27), układy mnożące (28, 29, 30) przy regulatorach prądu, regulatory (31, 32, 33) prądu, odpowiednio w obwodzie faz: a, b i c układu sterowania oraz falownik prądowy (34).

(1 zastrzeżenie)



A1 (21) 409057 (22) 2014 07 31

(51) H02K 19/06 (2006.01)

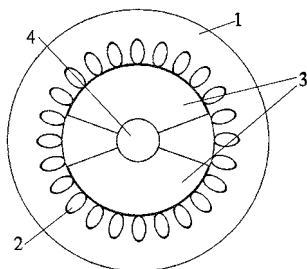
(71) POLITECHNIKA ŚWIĘTOKRZYSKA, Kielce

(72) WCIŚLIK MIROŚLAW; SUCHENIA KAROL;
MROCZEK ANETA

(54) Przełączalny silnik reluktancyjny

(57) Przełączalny silnik reluktancyjny charakteryzuje się tym, że wirnik składa się z co najmniej jednej pary zębów (3) oddzielnych magnetycznie, a bieguny stojana mogą być utajone lub wydane. Korzystnie, uzwojenie (2) stojana jest uzwojeniem rozłożonym.

(6 zastrzeżeń)



A1 (21) 405182 (22) 2013 08 30

(51) H03M 1/14 (2006.01)

H03M 1/34 (2006.01)

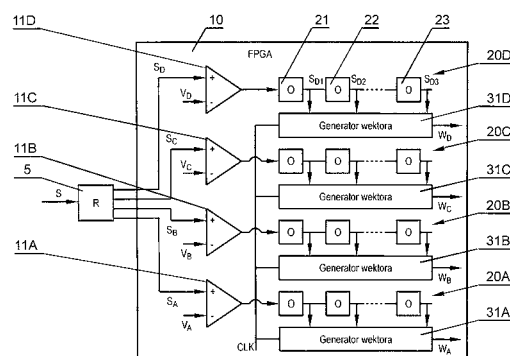
(71) UNIWERSYTET JAGIELLOŃSKI, Kraków

(72) PAŁKA MAREK; MOSKAL PAWEŁ

(54) Sposób pomiaru parametrów sygnału analogowego oraz urządzenie do pomiaru parametrów sygnału analogowego

(57) Sposób pomiaru parametrów sygnału analogowego, w którym to sposobie określa się parametry czasowe przejścia sygnału analogowego (S) przez progi o uprzednio określonym poziomie napięć ($V_{A'}$, $V_{B'}$, $V_{C'}$, $V_{D'}$). Powiela się sygnał analogowy (S) na sygnały pośrednie ($S_{A'}$, $S_{B'}$, $S_{C'}$, $S_{D'}$) w liczbie odpowiadającej liczbie przyjętych uprzednio progów ($V_{A'}$, $V_{B'}$, $V_{C'}$, $V_{D'}$). Zapewnia się układ FPGA (10) wyposażony w bufor różnicowe (11A, 11B, 11C, 11D), których wyjścia przyłączone są do ciągów (20A, 20B, 20C, 20D) elementów opóźniających (21, 22, 23), w liczbie równej liczbie progów ($V_{A'}$, $V_{B'}$, $V_{C'}$, $V_{D'}$). Na wejścia każdego z buforów różnicowych (11A, 11B, 11C, 11D) podaje się po jednym sygnale pośrednim ($S_{A'}$, $S_{B'}$, $S_{C'}$, $S_{D'}$) oraz napięcie odniesienia odpowiadające określonemu progowi ($V_{A'}$, $V_{B'}$, $V_{C'}$, $V_{D'}$). Za pomocą przyporządkowanych odrębnie do każdego z ciągów (20A, 20B, 20C, 20D) generatorów wektorów (31A, 31B, 31C, 31D), podłączonych do wspólnego sygnału zegarowego (CLK), odczytuje się we wspólnym dla wszystkich generatorów momencie bieżącej wartość sygnału wyjściowego każdego elementu opóźniającego (21, 22, 23) w danym ciągu (20A, 20B, 20C, 20D) i podaje się tą wartość w postaci wektora wyjściowego ciągu ($W_{A'}$, $W_{B'}$, $W_{C'}$, $W_{D'}$), po czym określa się parametry czasowe przejścia sygnału analogowego (S) przez progi o uprzednio określonych poziomach ($V_{A'}$, $V_{B'}$, $V_{C'}$, $V_{D'}$) na podstawie wartości wektorów wyjściowych ciągów ($W_{A'}$, $W_{B'}$, $W_{C'}$, $W_{D'}$) i wartości opóźnienia wprowadzanego przez elementy opóźniające (21, 22, 23).

(2 zastrzeżenia)



A1 (21) 405081 (22) 2013 08 16

(51) H04L 12/00 (2006.01)

(71) ZGOBA LESZEK, Rawicz;

MAJEWSKI PRZEMYSŁAW, Świnoujście

(72) ZGOBA LESZEK; MAJEWSKI PRZEMYSŁAW

(54) Metoda komunikacji użytkowników przebywających w określonym obszarze

(57) Wynalazek dotyczy metody komunikacji polegającej na wysyłaniu oraz odbieraniu wiadomości tekstowych lub/i graficznych do/od użytkowników z określonego obszaru za pomocą oprogramowania na telefon komórkowy lub poprzez stronę internetową, w której to nadawca wiadomości nie zna numeru telefonu adresata. Nadawca określa jedynie obszar, do którego wiadomość jest kierowana.

(1 zastrzeżenie)

A1 (21) 405082 (22) 2013 08 16

(51) H04L 12/00 (2006.01)

(71) ZGOBA LESZEK, Rawicz;

MAJEWSKI PRZEMYSŁAW, Świnoujście

(72) ZGOBA LESZEK; MAJEWSKI PRZEMYSŁAW