

A1 (21) 386678 (22) 2008 12 04

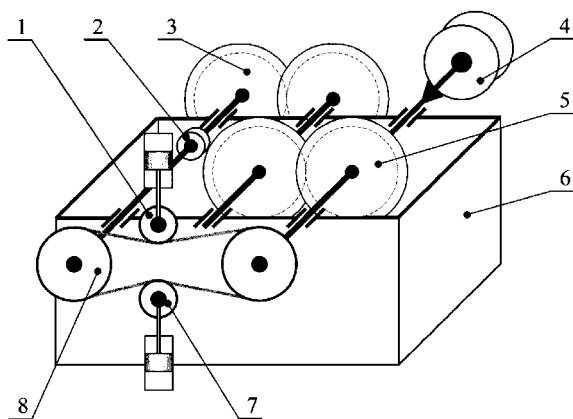
(51) F16H 7/02 (2006.01)
F16H 7/08 (2006.01)
F16H 37/00 (2006.01)

(71) POLITECHNIKA POZNAŃSKA, Poznań
(72) MYSZKOWSKI ADAM; TALAR RAFAŁ

(54) **Układ oraz sposób wytwarzania i regulacji momentu w przekładniach z mocą krążącą**

(57) Przedmiotem wynalazku jest układ do wytwarzania i regulacji momentu w przekładniach z mocą krążącą, mający zastosowanie do badania trwałości i sprawności przekładni. Układ charakteryzuje się tym, że w urządzeniu (6) znajduje się napinana poprzez napinacz górny (1) i napinacz dolny (7) przekładnia ciągnowa (8), połączona poprzez momentomierz (2) z przekładnią badaną (3) oraz przekładnią pośrednią (5). Sposób wytwarzania i regulacji momentu mechanicznego w przekładniach z mocą krążącą polega na tym, że wartość momentu uzyskuje się poprzez napięcie przekładni ciągnowej (8), zwłaszcza pasa zębatego lub łańcucha, poprzez napinacz górny (1) i napinacz dolny (7), które są sterowane zależnie od zadanej wartości momentu obrotowego na momentomierzu (2).

(2 zastrzeżenia)



A1 (21) 386636 (22) 2008 11 28

(51) F16J 15/43 (2006.01)

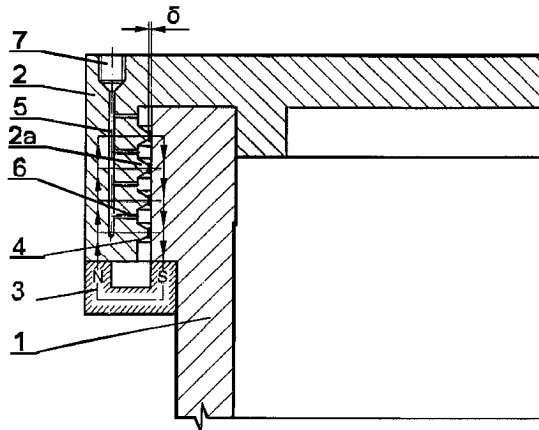
(71) AKADEMIA GÓRNICZO-HUTNICZA IM. STANISŁAWA STASZICA, Kraków
(72) OCHOŃSKI WŁODZIMIERZ

(54) **Uszczelnienie z cieczą ferromagnetyczną połączenia spoczynkowego, szczególnie pokrywy zbiornika**

(57) Uszczelnienie z cieczą ferromagnetyczną połączenia spoczynkowego, szczególnie pokrywy zbiornika charakteryzuje się tym, że na zewnętrznej lub wewnętrznej powierzchni cylindrycz-

nej pokrywy (2) zbiornika wykonane są występy uszczelniające (2a), a magnes trwały (3) usytuowany pod lub nad występami (2a), przylega biegunami N i S do odpowiednich płaskich powierzchni korpusu (1) i pokrywy (2). Ciecz ferromagnetyczna (4) znajduje się w szczelinach pierścieniowych (6) utworzonych pomiędzy występami uszczelniającymi (2a) pokrywy (2), a gładkimi powierzchniami cylindrycznymi korpusu (1) zbiornika.

(1 zastrzeżenie)



A1 (21) 386658 (22) 2008 12 02

(51) F16J 15/43 (2006.01)
F16C 17/10 (2006.01)

(71) AKADEMIA GÓRNICZO-HUTNICZA IM. STANISŁAWA STASZICA, Kraków
(72) OCHOŃSKI WŁODZIMIERZ

(54) **Promieniowe łożyskowanie wałka z cieczą magnetyczną**

(57) Promieniowe łożyskowanie wałka z cieczą magnetyczną charakteryzuje się tym, że wałek (1) umieszczony jest z luzem w obudowie (2), a na obu czopach końcowych wałka (1) i w obudowie (2) osadzone są pary magnesów trwałych (3, 4 i 5), przedzielone tulejkami dystansowymi (6 i 7), przy czym jedna para magnesów (3 i 5), z których jeden osadzony jest na wałku (1), a drugi w obudowie (2), usytuowana jest względem siebie biegunami różnoimiennymi, a druga para magnesów (4 i 5) usytuowana jest względem siebie biegunami jednoimiennymi, a ponadto pomiędzy magnesami (3 i 4) osadzonymi w obudowie (2), a magnesami (5) osadzonymi na wałku (1) są niewielkie szczeliny pierścieniowe, a ciecz magnetyczna (9) znajduje się w szczelinie walcowej pomiędzy powierzchnią wałka (1) z rowkami śrubowymi (8), a obudową (2) oraz w szczelinach pierścieniowych, pomiędzy parami magnesów trwałych (3 i 5), osadzonych na wałku (1) i w obudowie (2), usytuowanych względem siebie biegunami różnoimiennymi.

(1 zastrzeżenie)

