

137
Warszawa, 10 października 1949 r.



RZECZYPOSPOLITEJ POLSKIEJ OPIS PATENTOWY

Nr 33645

Kl 87 b, 3/05

Oktawian Popowicz

(Katowice, Polska)

Elektryczne udarowe narzędzie drgające

Patent dodatkowy do patentu nr 33315

Zgłoszono 25 marca 1947 r.

Udzielono 5 kwietnia 1949 r.

Najdłuższy czas trwania patentu do 3 lipca 1962 r.

Wynalazek niniejszy dotyczy udoskonalenia elektrycznego udarowego narzędzia drgającego, stanowiącego przedmiot patentu nr 33315. Narzędzia według tego patentu muszą być specjalnie zabezpieczone przed porażeniem pracującego prądem elektrycznym w razie, gdy praca odbywa się w warunkach w kopalniach często spotykanych, mianowicie w wilgoci i w wyższej temperaturze, w której pracujący jest spocony i może ulec wskutek tego łatwiej porażeniu. Wiadomo, że w takich warunkach wypadki porażenia zdarzają się nawet i przy niskich stosunkowo napięciach prądu elektrycznego. Drugą niedogodność narzędzi znacznej budowy stanowi duża ich stosunkowo waga, wynikająca stąd, że silnik elektryczny, zespolony z narzędziem jest ciężki, co powoduje szybkie męczenie się pracującego.

Narzędzie według wynalazku nie posiada wymienionych wad, gdyż silnik napędowy nie

jest zespolony z narzędziem, lecz stoi oddzielnie, a ruch z niego na masy zamachowe narzędzia przenosi się przy pomocy wałka elastycznego.

Załączony rysunek przedstawia przykład wykonania przedmiotu wynalazku, przy czym fig. 1 przedstawia widok boczny narzędzia po usunięciu przedniej ścianki jego osłony, a fig. 2 — przekrój wzdłuż linii A — A na fig. 1, wreszcie fig. 3 — widok z góry na narzędzie według fig. 1.

Narzędzie 1 jest połączone bezpośrednio z uchwytem 2, w którym obracają się dwie masy mimośrodowe 3 i 4, powodujące w sposób znany ruch narzędzia. Rękojeść 9 złączona jest w sposób sztywny lub sprężysty z tuleją 5, wewnątrz której umieszczona jest sprężyna 6, działająca na węzeł 7, złączony z narzędziem. Z tuleją 5 jest połączona osłona 8. Silnik elektryczny 11 napędzający narzędzie jest

umieszczony na ziemi i połączony wałkiem elastycznym 10. Przy tej konstrukcji narzędzie trzymane w ręku staje się lżejsze, np. narzędzie o sile uderzenia 130 kg waży wraz z silnikiem około 8 kg, przy czym ciężar silnika stanowi mniej więcej połowę tej wagi. Wskutek umieszczenia silnika oddzielnie od narzędzia, ustawienia go na ziemi i połączenia za pomocą wałka elastycznego samo narzędzie trzymane w ręku staje się prawie o połowę lżejsze. Jeżeli zaś sprzęgło między silnikiem a wałkiem elastycznym wykonane jest z materiału izolacyjnego, to porażenie pracującego prądem elektrycznym jest zupełnie wykluczone.

Część robocza narzędzia, np. młotek, wykonuje swój ruch, poruszając się wewnątrz tulei 5 swobodnie, a pracujący może przyciskać je do podłoża w mniejszym lub większym stopniu przy pomocy sprężyny 6. Jakkolwiek wielka jest siła uderzenia narzędzia o podłoże, to zawsze na rękę pracującego może działać tylko część siły, odpowiadająca zgnieceniu sprężyny 6 przez rękę pracującego. Jednym słowem reakcja na rękę jest tylko tak wielka, jaką dopuści sam pracujący. Przez wykona-

nie zaś rękojeści 9 również sprężycie można jeszcze i tę część reakcji odpowiednio zmniejszyć.

Zastrzeżenia patentowe

1. Narzędzie elektryczne udarowe według patentu nr 33315, znamienne tym, że wałek elastyczny (10) do przenoszenia ruchu na obracające się masy (3, 4) jest wydłużony znacznie poza osłonę narzędzia i połączony z wałem oddzielnego silnika elektrycznego (11).
2. Narzędzie elektryczne udarowe według zastrz. 1, znamienne tym, że posiada na końcu tuleję (5), w której porusza się swobodnie część robocza narzędzia, np. młotek (1), i w której umieszczona jest sprężyna (6), umożliwiająca pracującemu dociskanie narzędzia do podłoża.
3. Narzędzie elektryczne udarowe według zastrz. 2, znamienne tym, że osłona (8) narzędzia złączona jest z tuleją (5) za pomocą sprężyny (6).

Oktawian Popowicz
Zastępca: inż. Wacław Suchowiak
rzecznik patentowy

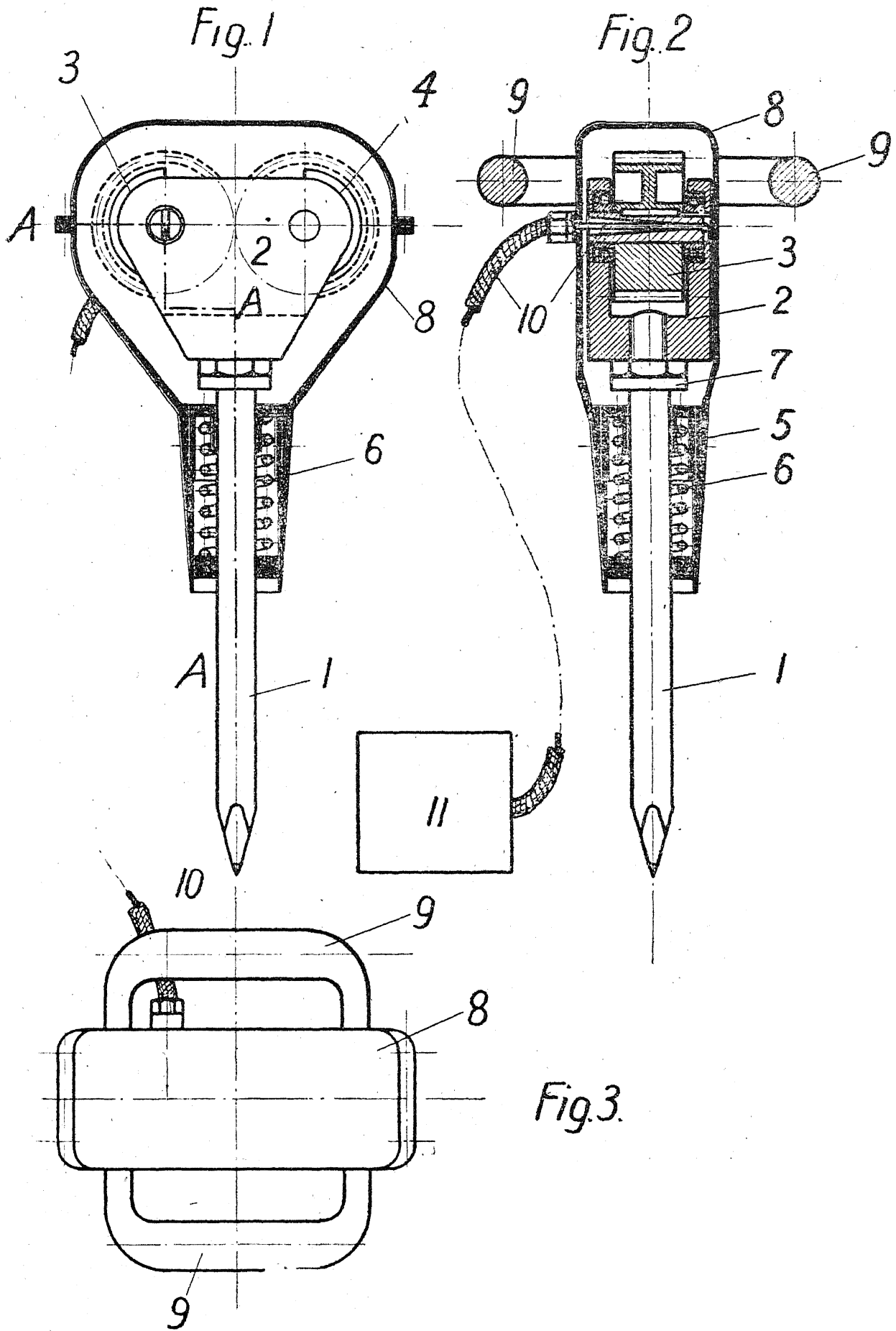


Fig. 3.