

(19)



URZĄD
PATENTOWY
RZECZYPOSPOLITEJ
POLSKIEJ

(10) **PL 249044 B1**

(12)

Opis patentowy

(21) Numer zgłoszenia: **442442**

(22) Data zgłoszenia: **2022.10.04**

(43) Data publikacji o zgłoszeniu: **2024.04.08 BUP 15/2024**

(45) Data publikacji o udzieleniu patentu: **2026.02.23 WUP 08/2026**

(51) MKP:

E21F 15/00 (2006.01)

E21F 15/06 (2006.01)

E21F 15/08 (2006.01)

E21B 33/13 (2006.01)

E21B 33/10 (2006.01)

E21B 33/00 (2006.01)

(73) Uprawniony z patentu:

**AKADEMIA GÓRNICZO-HUTNICZA
IM. STANISŁAWA STASZICA W KRAKOWIE,
Kraków, PL**

(72) Twórca(-y) wynalazku:

**JAN MACUDA, Kraków, PL
ŁUKASZ ŁUKAŃKO, Kraków, PL**

(74) Pełnomocnik:

rzecz. pat. Robert Klisowski, Kraków, PL

(54) Tytuł:

Sposób podszadzania pustek poeksploatacyjnych z powierzchni terenu

PL 249044 B1

Opis wynalazku

Przedmiotem wynalazku jest sposób podszadzenia pustek poeksploatacyjnych z powierzchni terenu, mający zastosowanie zwłaszcza do uzdatniania terenów na obszarze dokonanej eksploatacji podziemnej na niewielkich głębokościach, poprzez likwidację pierwotnych lub wtórnych skutków tej eksploatacji w górotworze i minimalizację jej wpływu na powierzchnię. W niniejszym opisie, przez pojęcie pustek poeksploatacyjnych rozumie się puste lub częściowo podszadzone wyrobiska lub fragmenty złoża, w których dokonana została podziemna eksploatacja górnicza – tzw. zroby górnicze, wraz z pustkami wtórnymi powstającymi na skutek obwałów skał stropowych nad nimi.

Znane i stosowane w praktyce są metody uzdatniania terenów pod planowane budowle inżynierskie lub pod już istniejącymi budowlami, w rejonach dokonanej, płytkiej eksploatacji górniczej na terenie Górnośląskiego Zagłębia Węglowego. Zgodnie z zasadami kwalifikacji terenów likwidowanych kopalń do zagospodarowania i rekultywacji, wyrobiska górnicze i powstałe nad nimi pustki w górotworze, występujące na małej głębokości i stwarzające zagrożenie możliwością powstania deformacji nieciągłych powierzchni, w szczególności zapadlisk, należy zlikwidować metodą podszadzenia z wykorzystaniem technik wiertniczo-iniekcyjnych („Zasady dokumentowania warunków geologiczno-inżynierskich dla celów likwidacji kopalń”, opracowanie zbiorowe pod red. H. Woźniaka i M. Niecia na zamówienie Ministra Środowiska, Warszawa 2009).

W publikacji J. Zycha i in. pt.: „Metody uzdatniania terenu pod budowle inżynierskie w rejonach starej płytkiej eksploatacji górniczej” (Zeszyty Naukowe Politechniki Śląskiej, Seria: Budownictwo Z. 97, 2003) omówione zostały technologie wypełniania pustek w górotworze oraz ich praktyczne zastosowanie w celu ochrony infrastruktury budowlanej, drogowej i kolejowej. Metody te polegają na udostępnieniu pustek i zrobów za pomocą otworów wykonanych technikami wiertniczymi z powierzchni, poprzez które podaje się materiał podszadzkowy z wykorzystaniem nośników płynnych, gazowych lub kombinowanych. Jako materiał podszadzkowy, stosuje się piasek lub kruszywa – zazwyczaj tworzące podszadzkę hydrauliczną, podszadzki z popiołów lotnych – suchych lub zraszanych oraz pulpy popiołowe, a także jedno lub wieloskładnikowe zaczyny wiążące m.in. na bazie cementu, piasku, popiołów, ilów, wapienia, żużla. Jedną z metod polega na dozowaniu podajnikiem śrubowym lub ślimakowym materiału o frakcjach do 50 mm do otworu, którym materiał opada do pustki, tworząc w niej stożek nasypowy. W otworze wiertniczym znajdują się dysze wylotowe, stanowiące zakończenie przewodu wiertniczego. Z dysz wypływa strumień gazu lub cieczy pod dużym ciśnieniem, którego energia odrzuca materiał podszadzkowy, mieszając go np. z zaczynem cementowym. Poprzez odpowiednią kinematykę ruchu dysz i dozowanie, uzyskuje się wypełnienie przestrzeni pustki.

Z kolei, w publikacji J. Zycha i in. pt.: „Sposób likwidacji płytkich wyrobisk górniczych byłej kopalni barytu w Boguszowie” (Warsztaty 2001 nt. Zagrożeń naturalnych w górnictwie. Sesja okolicznościowa Przywracanie wartości użytkowych terenom górniczym. Sesja specjalna Stare kopalnie – nowe perspektywy. Materiały sympozjum, Wieliczka, 29 maja – 1 czerwca 2001. Polska Akademia Nauk. Instytut Gospodarki Surowcami Mineralnymi i Energią, Wyższy Urząd Górniczy. Kraków: Wydaw. IGSMiE PAN, 2001, s. 243–256, bibliogr. 2 poz.) omówiona została technologia likwidacji zagrożenia powstawania deformacji nieciągłych górotworu polegająca na odwierceniu otworów do wyrobisk techniką obrotową z płuczka wodną średnicą około 100 mm z częściowym rdzeniowaniem. Celem odwiercenia otworu jest udostępnienie pustki lub potwierdzenie jej braku oraz wizualne sprawdzenie za pomocą kamery objętości pustki w wybranych otworach, a także jej stanu dla doboru metody likwidacji. Każdy otwór w przypadku stwierdzenia pustki względnie zrobów powinien być odwiercony do głębokości 0,5 m poniżej spągu pustki lub zrobów. Następnie, w przypadku stwierdzenia pustki o rozmiarach kwalifikujących ją do podszadzenia otwór wiertniczy poszerza się do średnicy około 200 mm. Poprzez odwiercone otwory, za pomocą specjalnego podajnika, wypełnia się puste lub częściowo podszadzone wyrobiska odpowiednio przygotowanym materiałem. Metoda ta polega na dozowaniu podajnikiem śrubowym materiału o frakcjach do 50 mm do otworu, którym materiał opada tworząc stożek nasypowy. W otworze tym znajdują się dysze wylotowe stanowiące zakończenie przewodu wiertniczego. Z dysz wypływa wysokoenergetyczny strumień powietrza lub płynu o zadanych właściwościach. Energia strumienia odrzuca materiał podszadzkowy mieszając go np. z zaczynem cementowym. Odpowiednia kinematyka ruchu dysz i dozowanie, pozwalają na wypełnienie przestrzeni wyrobiska.

Z polskiego opisu patentowego PL 194187 B1 znany jest sposób prowadzenia iniekcji strumieniowo-ciśnieniowej polegający na odwierceniu otworu iniekcyjnego i wtłoczeniu w dysze końcówki iniekcyjnej utwardzalnej kompozycji iniekcyjnej, który charakteryzuje się tym, że operację wiercenia

otworu iniekcyjnego i iniekcji prowadzi się jednocześnie, przy czym dysze iniekcyjne umieszcza się stycznie do poboczniczy wykonywanego otworu iniekcyjnego. Urządzenie do realizacji tego sposobu posiada spiralny przewód wiertniczy, zbudowany z dwóch współosiowych rur, z których rura wewnętrzna posiada średnicę wewnętrzną, równą średnicy otworów na końcach przewodu wiertniczego, który od dołu połączony jest z końcówką iniekcyjną w formie odcinka rury o średnicy zewnętrznej, równej lub zbliżonej do średnicy zewnętrznej rury przewodu wiertniczego. Końcówka iniekcyjna może być zakończona u dołu stożkiem i posiada spiralny występ, o wymiarze dostosowanym do ostrza transportującego spiralnego przewodu wiertniczego, na którego krawędzi znajdują się przynajmniej dwie, skierowane promieniowo dysze iniekcyjne.

Znane są również sposoby przechodzenia przez zroby górnicze z wykorzystaniem metody dolnego młotka. Przykładowo, w polskim zgłoszeniu patentowym P.431899 ujawniony został sposób przechodzenia przez zroby górnicze i strefę górotworu spękanego na skutek dokonanej eksploatacji, polegający na tym, że otwór mający służyć do eksploatacji metanu, wykonuje się z wykorzystaniem metody udarowo-obrotowej z dolnym młotkiem i świdrem, przy równoczesnym zapuszczaniu do otworu kolumny rur okładzinowych wyposażonych w but z koronką, tak aby świder wyprzedzał but kolumny rur okładzinowych o ustaloną odległość.

Wynalazek rozwiązuje problem techniczny, polegający na podsadzaniu pustek poeksploatacyjnych, zlokalizowanych zwłaszcza na niewielkich głębokościach na terenach miejskich tak, aby teren uzdatniony z wykorzystaniem sposobu według wynalazku, wykazywał się parametrami odpowiednimi dla podłoża budowlanego i nie podlegał wtórnemu niszczeniu na skutek posadowienia na nim budowli.

Istota sposobu podsadzania pustek poeksploatacyjnych z powierzchni terenu, charakteryzującego się tym, że uprzednio zlokalizowane pustki poeksploatacyjne udostępnia się z powierzchni terenu za pomocą co najmniej jednego pionowego lub nieznacznie odchylonego od pionu otworu podsadzkowego który wykonuje się z wykorzystaniem metody udarowo-obrotowej z dolnym młotkiem i świdrem, przy równoczesnym zapuszczaniu do otworu kolumny rur okładzinowych wyposażonych w but z koronką, tak aby świder wyprzedzał but kolumny rur okładzinowych o ustaloną odległość, i poprzez który wypełnia się pustki poeksploatacyjne odpowiednio przygotowanym materiałem podsadzkowym z wodą, pełniącą rolę medium nośnego, po czym otwory likwiduje się znanymi metodami **polega na tym**, że przed rozpoczęciem zatłaczania materiału podsadzkowego, dodatkowo pustki poeksploatacyjne, łączy się z powierzchnią terenu za pomocą co najmniej jednego otworu odpowietrzającego, wykonanego do stropu pustki oraz za pomocą co najmniej jednego otworu odwadniającego, wykonanego na głębokość co najmniej 0,5 m poniżej spągu pustki, w którym mierzy się naturalny dopływ wód gruntowych, przy czym otwór podsadzkowy, otwór odpowietrzający oraz otwór odwadniający wykonuje się tą samą metodą co otwór podsadzkowy, zaś w trakcie zatłaczania otworem podsadzkowym materiału podsadzkowego do pustek poeksploatacyjnych, za pomocą otworu odwadniającego, odpompowuje się dopływającą do niego wodę, a proces zatłaczania materiału podsadzkowego do otworu podsadzkowego kończy się po stwierdzeniu obecności wody w otworze odpowietrzającym, natomiast proces odpompowywania wody w otworze odwadniającym kończy się po ustaleniu się wielkości dopływu wody do otworu odwadniającego na poziomie mniejszym lub równym od dopływu naturalnego, zmierzonego przed rozpoczęciem zatłaczania, materiału podsadzkowego.

Korzystnym jest, gdy otwory: podsadzkowy i odpowietrzający wykonuje się w jednym odwiercie, w którym umieszcza się współosiowo kolumnę rur podsadzkowych, zaś przestrzeń pomiędzy kolumną rur podsadzkowych i kolumną rur okładzinowych, w trakcie zatłaczania pełni funkcję otworu odpowietrzającego.

Również korzystnym jest, zwłaszcza w przypadku podsadzania starych szybików, gdy otwory: podsadzkowy, odpowietrzający i odwadniający wykonuje się w jednym odwiercie, w którym umieszcza się współosiowo kolumnę rur podsadzkowych, a wewnątrz niej kolumnę rur odwadniających, przy czym przestrzeń pomiędzy kolumną rur podsadzkowych i kolumną rur okładzinowych, w trakcie zatłaczania pełni funkcję otworu odpowietrzającego, a przestrzeń pomiędzy kolumną rur odwadniających i kolumną rur podsadzkowych pełni funkcję otworu podsadzkowego.

Ponadto, korzystnym jest, gdy wodę odpompowywaną przez otwór odwadniający, wykorzystuje się w cyklu zamkniętym jako medium nośne dla materiału podsadzkowego, zatłaczanego do tego samego lub kolejnego otworu podsadzkowego.

Także korzystnym jest, gdy stosuje się grawitacyjne lub ciśnieniowe zatłaczanie materiału podsadzkowego do otworu podsadzkowego.

Przykłady realizacji sposobu według wynalazku, zilustrowane są na schematycznym rysunku, na którym fig. 1 przedstawia podsadzanie odcinka płytko zalegającej pochylni z wykorzystaniem trzech odrębnych otworów, fig. 2 – podsadzanie pochylni z wykorzystaniem otworu odpowietrzającego i podsadzkowego w jednym odwiercie, a fig. 3 i fig. 4 przedstawiają dwa etapy podsadzania szybika, częściowo wypełnionego rumoszem skalnym.

Płytko zalegająca pochylnia (fig. 1), została zinwentaryzowana na mapie, a jej dokładny przebieg pod powierzchnią terenu został potwierdzony metodami geofizycznymi oraz wiertniczymi. Wykorzystanie mikrokamery otworowej potwierdziło częściowe wypełnienie pochylni rumoszem skalnym 1 oraz występowanie pustek poeksploatacyjnych 2. W celu podsadzenia pochylni na odcinku, przebiegającym pod planowaną inwestycją budowlaną, została ona udostępniona z powierzchni otworem podsadzkowym 3 oraz zlokalizowanym w jego pobliżu – otworem odpowietrzającym 4 i odległym o 10 m w kierunku upadu – otworem odwadniającym 5. Otwór podsadzkowy 3 oraz otwór odpowietrzający 4 wykonane zostały do stropu pustki poeksploatacyjnej 2, powstałej na skutek obwałowania skał na odcinku skrzyżowania pochylni z chodnikiem, zaś otwór odwadniający 5 wykonany został do głębokości 0,5 metra poniżej spągu pochylni. Wszystkie otwory: podsadzkowy 3, odpowietrzający 4 i odwadniający 5 wykonane zostały na całej długości metodą udarowo-obrotową z dolnym młotkiem i świdrem, usytuowanymi na dolnym końcu przewodu wiertniczego. W trakcie wiercenia do otworów 3, 4, 5 zapuszczane były kolumny rur okładzinowych, zaopatrzone dodatkowo w but z koronką wiertniczą, w celu dodatkowego zwiercania skał i łatwiejszego zapuszczania kolumny rur okładzinowych do tych otworów. Wiercenie otworów realizowane było urządzeniem wiertniczym posiadającym dwie głowice napędowe – pierwszą do obracania przewodu wiertniczego, a drugą – do obracania kolumny rur okładzinowych. Zastosowane urządzenie wiertnicze zapewniało też utrzymanie stałej odległości o jaką świder wyprzedzał but kolumny rur okładzinowych w wierconym otworze. Dolny młotek ze świdrem napędzany był sprężonym powietrzem, które było tłoczone do niego przewodem wiertniczym. Ponadto, sprężone powietrze służyło do wynoszenia zwiercin na powierzchnię. W przypadkach komplikacji procesu wiercenia otworu odwadniającego 5, w trakcie przechodzenia przez zruszony górotwór 8 i rumosze skalny 1 wypełniający pochylnię, zamiast sprężonego powietrza, do wynoszenia zwiercin stosowana była płuczka pianowa. Po wykonaniu otworu odwadniającego 5, na odcinkach kolumny rur okładzinowych, przebiegających w rumoszu skalnym 1, a także na odcinku 0,5 metra w stropie i spągu pochylni, wykonane zostały perforacje 5a, umożliwiające dopływ wody do otworu odwadniającego 5. Na dno otworu odwadniającego 5 zapuszczono następnie pompę głębinową 7 wraz z przewodem zasilającym, usytuowaną na końcu przewodu hydraulicznego 6, która została uruchomiona przed podsadzaniem pochylni w celu oznaczenia wielkości naturalnego dopływu wody. Następnie, rozpoczęto ciśnieniowe zatłaczanie do otworu podsadzkowego 3 materiału podsadzkowego, który stanowiła podsadzka piaskowa na bazie wody jako medium nośnego. W trakcie zatłaczania materiału podsadzkowego, odpompowywano wodę, dopływającą do otworu odwadniającego 5, która to woda, po przejściu instalacji filtrująco-odstojnikowej, była wykorzystywana w cyklu zamkniętym jako medium nośne dla materiału podsadzkowego, zatłaczanego do kolejnego otworu podsadzkowego 3.

W innym, przykładzie realizacji wynalazku (fig. 2) otwory: podsadzkowy 3 i odpowietrzający 4 wykonane zostały w jednym odwiercie, w którym umieszczono wspólnie kolumnę rur podsadzkowych za pomocą których zatłaczano grawitacyjnie materiał podsadzkowy, zaś przestrzeń pomiędzy kolumną rur podsadzkowych i kolumną rur okładzinowych, stanowiła otwór odpowietrzający 4.

W jeszcze innym przykładzie realizacji wynalazku (fig. 3, fig. 4), otwory: podsadzkowy 3, odpowietrzający 4 i odwadniający 5 wykonane zostały w jednym odwiercie, w którym umieszczono wspólnie kolumnę rur podsadzkowych, a wewnątrz niej kolumnę rur odwadniających, gdzie przestrzeń pomiędzy kolumną rur podsadzkowych i kolumną rur okładzinowych, w trakcie zatłaczania stanowiła otwór odpowietrzający 4, a przestrzeń pomiędzy kolumną rur odwadniających i kolumną rur podsadzkowych stanowiła otwór podsadzkowy 3.

Zastrzeżenia patentowe

1. Sposób podsadzania pustek poeksploatacyjnych z powierzchni terenu, polegający na tym, że uprzednio zlokalizowane pustki poeksploatacyjne udostępnia się z powierzchni terenu za pomocą co najmniej jednego pionowego lub nieznacznie odchylonego od pionu otworu podsadzkowego, który wykonuje się z wykorzystaniem metody udarowo-obrotowej z dolnym młotkiem

- i świdrem, przy równoczesnym zapuszczaniu do otworu kolumny rur okładzinowych wyposażonych w but z koronką, tak aby świder wyprzedzał but kolumny rur okładzinowych o ustaloną odległość, i poprzez który wypełnia się pustki poeksploatacyjne odpowiednio przygotowanym materiałem podsadzkowym z wodą, pełniącą rolę medium nośnego, po czym otwory likwiduje się znanymi metodami, **znamienny tym**, że przed rozpoczęciem zatłaczania materiału podsadzkowego, dodatkowo pustki poeksploatacyjne (2), łączy się z powierzchnią terenu za pomocą co najmniej jednego otworu odpowietrzającego (4), wykonanego do stropu pustek (2) oraz za pomocą co najmniej jednego otworu odwadniającego (5), wykonanego na głębokość co najmniej 0,5 m poniżej spągu pustki (2), w którym mierzy się naturalny dopływ wód gruntowych, przy czym otwór odpowietrzający (4) oraz otwór odwadniający (5) wykonuje się tą samą metodą, co otwór podsadzkowy (3), zaś w trakcie zatłaczania otworem podsadzkowym (3) materiału podsadzkowego do pustek poeksploatacyjnych (2), za pomocą otworu odwadniającego (5) odpompowuje się dopływającą do niego wodę, a proces zatłaczania materiału podsadzkowego do otworu podsadzkowego (3) kończy się po stwierdzeniu obecności wody w otworze odpowietrzającym (4), natomiast proces odpompowywania wody w otworze odwadniającym (5) kończy się po ustaleniu się wielkości dopływu wody do otworu odwadniającego (5) na poziomie mniejszym lub równym od dopływu naturalnego, zmierzonego przed rozpoczęciem zatłaczania, materiału podsadzkowego.
2. Sposób według zastrz. 1, **znamienny tym**, że otwory: podsadzkowy (3) i odpowietrzający (4) wykonuje się w jednym odwiercie, w którym umieszcza się współosiowo kolumnę rur podsadzkowych, gdzie przestrzeń pomiędzy kolumną rur podsadzkowych i kolumną rur okładzinowych, w trakcie zatłaczania pełni funkcję otworu odpowietrzającego (4).
 3. Sposób według zastrz. 1, **znamienny tym**, że otwory: podsadzkowy (3), odpowietrzający (4) i odwadniający (5) wykonuje się w jednym odwiercie, w którym umieszcza się współosiowo kolumnę rur podsadzkowych, a wewnątrz niej kolumnę rur odwadniających, przy czym przestrzeń pomiędzy kolumną rur podsadzkowych i kolumną rur okładzinowych, w trakcie zatłaczania pełni funkcję otworu odpowietrzającego (4), a przestrzeń pomiędzy kolumną rur odwadniających i kolumną rur podsadzkowych pełni funkcję otworu podsadzkowego (3).
 4. Sposób według zastrz. 1, **znamienny tym**, że wodę odpompowywaną przez otwór odwadniający (5), wykorzystuje się w cyklu zamkniętym jako medium nośne dla materiału podsadzkowego, zatłaczanego do tego samego lub kolejnego otworu podsadzkowego (3).
 5. Sposób według zastrz. 1, **znamienny tym**, że stosuje się grawitacyjne lub ciśnieniowe zatłaczanie materiału podsadzkowego do otworu podsadzkowego (3).

Rysunki

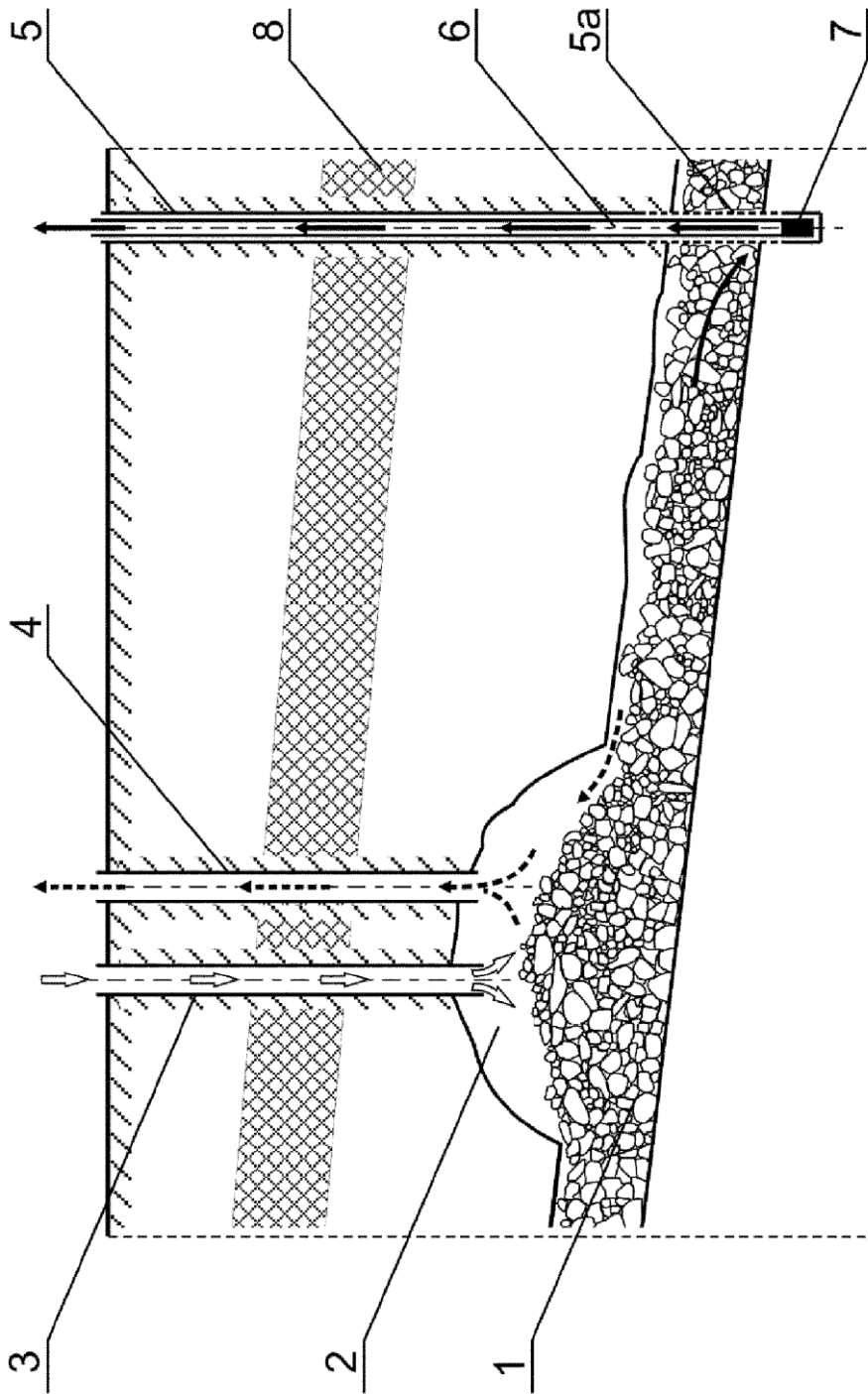


Fig. 1

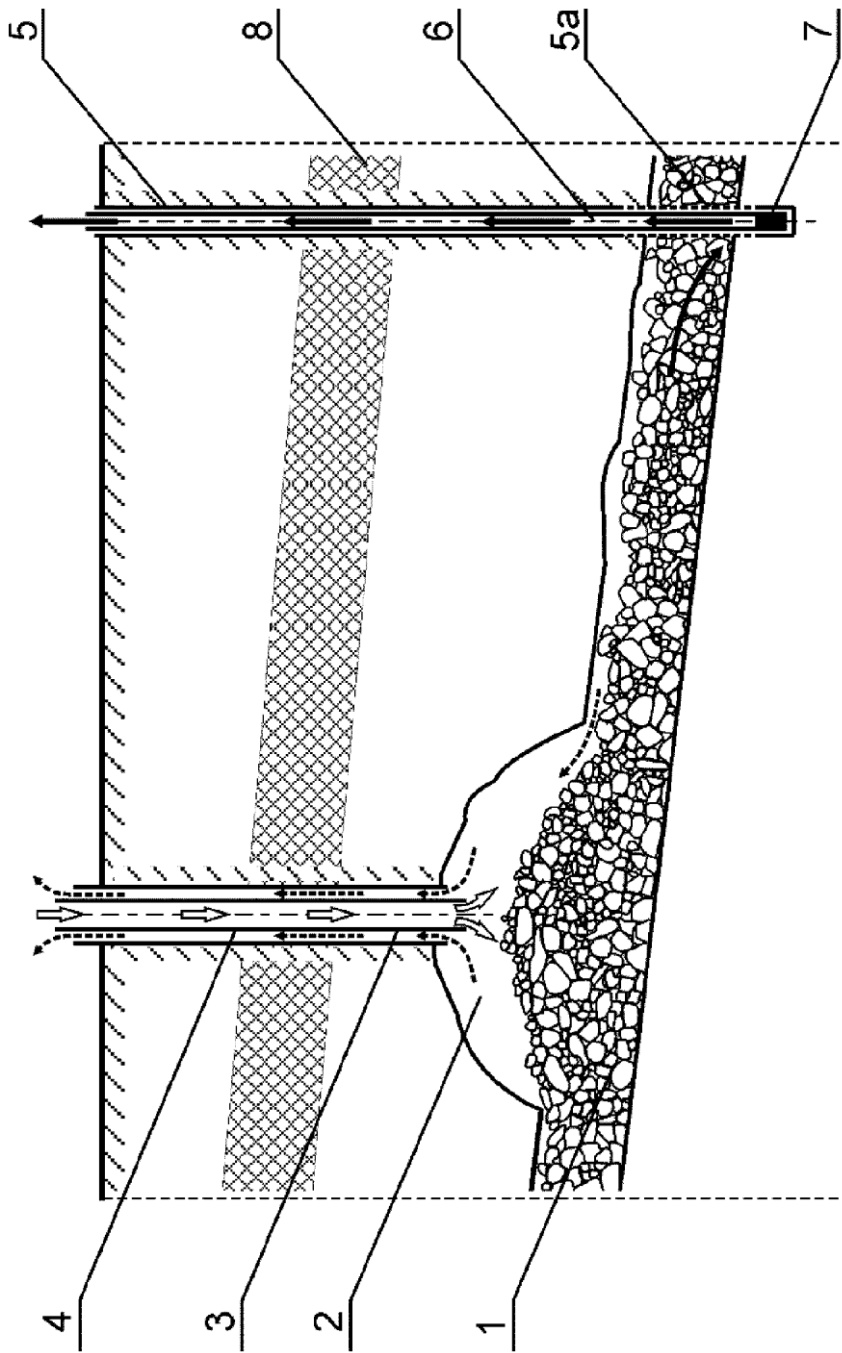
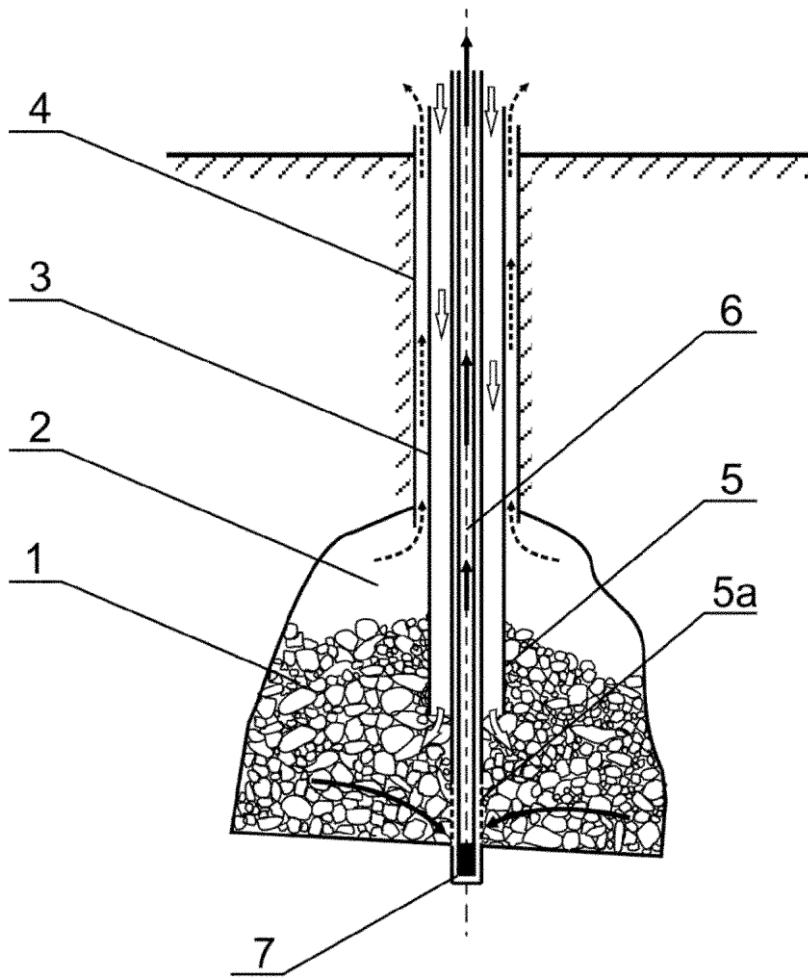


Fig. 2

**Fig. 3**

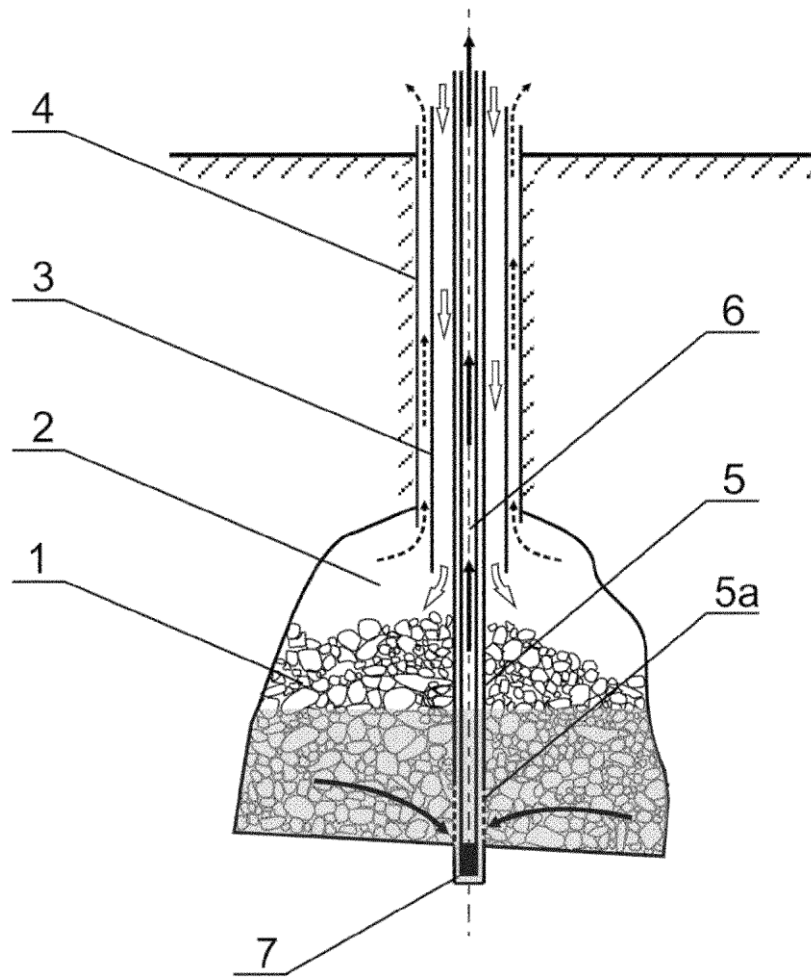


Fig. 4