

## DZIAŁ F

MECHANIKA; OŚWIETLENIE; OGRZEWANIE;  
UZBROJENIE; TECHNIKA MINERSKA

U1 (21) 129834 (22) 2021 02 15

(51) F23B 20/00 (2006.01)

F23B 60/02 (2006.01)

A47J 37/07 (2006.01)

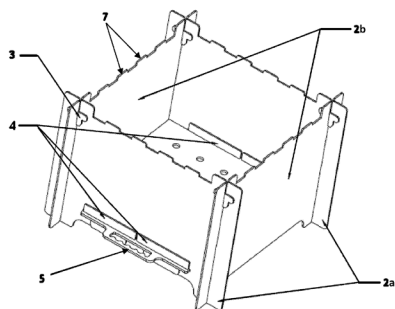
(71) AVISA A. KUJAWA L. KUJAWA SPÓŁKA JAWNA, Fasty

(72) KUJAWA ANDRZEJ

(54) Palenisko

(57) Przedmiotem wzoru użytkowego jest palenisko składające się z płaskich elementów składanych w postaci pudełka, otwartego od góry, posiadające prostokątną płytę spodnią oraz cztery ścianki boczne ograniczające przestrzeń wokół płyty roboczej, charakteryzujące się tym, że płyta spodnia jest wyposażona w dwa uchwyty (5) przymocowane do jej krótszych boków płyty spodniej, a powierzchnia płyty spodniej zawiera otwory, ścianki boczne stanowią dwie pierwsze ścianki boczne (2a) i drugie ścianki boczne (2b) rozmieszczone naprzemiennie i połączone ze sobą na wpust a każde z czterech takich połączeń jest od góry obustronnie stabilizowane przez wsuwane zamki górne (3) o kształcie zbliżonym do stylizowanej liczby pi, każda z pierwszych i drugich ścianek bocznych (2a, 2b) ma kształt zbliżony do prostokąta, który od góry jest zakończony karbowaniem (7), a w dolnej części pierwszych ścianek bocznych (2a) zlokalizowane są podłużne otwory na płytę spodnią, przy czym pierwsze ścianki boczne (2a) są ustawione względem płyty spodniej pod kątem 90°, a połączenie pomiędzy krótszymi bokami płyty spodniej, a pierwszymi ściankami bocznymi (2a) jest obustronnie stabilizowane przez wsuwane zamki dolne (4) o kształcie zbliżonym do stylizowanej litery T z rozszerzonym trzonkiem.

(4 zastrzeżenia)



U1 (21) 129822 (22) 2021 02 12

(51) F24H 3/00 (2006.01)

F24H 7/02 (2006.01)

A61H 33/06 (2006.01)

(71) PASTUREK SEBASTIAN AS PRODUKT, Mała Nieszawka

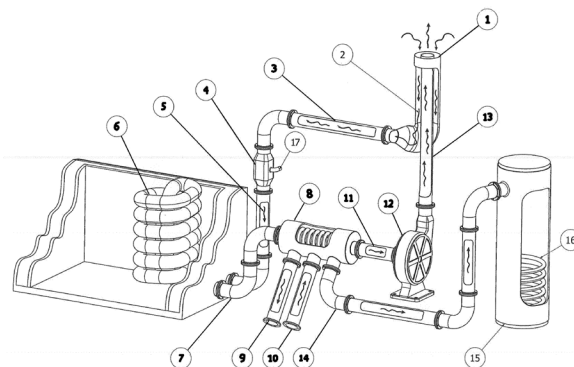
(72) PASTUREK SEBASTIAN; KOZIOŁ RADOŚLAW;  
POĆWIARDOWSKI WOJCIECH

(54) Piec gazowy z układem odzyskiwania ciepła

(57) Przedmiotem rozwiązania jest piec gazowy z układem odzyskiwania ciepła, przeznaczony do ogrzewania pomieszczeń, zwłaszcza sauny. Spirala grzewcza (6) pieca, ma postać stalowej rury (5) ukształtowanej spiralnie, rozszerzając poszczególne zwoje od góry do dołu, tworząc w widoku z boku, zarys trapezu o łukowych bokach, spirala (6) połączona jest za pomocą rury (7) z wymiennikiem ciepła (8) w postaci cylindrycznego zbiornika, w którym usytuowana jest spiralnie ukształtowana rura, i ma od dołu króciec (10) do zasilania zimną wodą oraz króciec (9) do odprowadzania kondensatu, wymiennik (8) połączony jest za pomocą rury (11) z wen-

tylatorem (12), który połączony jest z przewodem spalinowym (13), oraz za pomocą rury (14) ze zbiornikiem buforowym (10), wentylator (12) połączony jest z przewodem spalinowym (13) w postaci pionowej rury, na której w części nasadzony jest współosiowo płaszcz zewnętrzny (1) w postaci rury (1) o większej średnicy profilowanej w części dolnej pod kątem 90° i połączony jest za pomocą rury (3) palnikiem gazowym (4), który połączony jest rurą (5) ze spiralą (6).

(1 zastrzeżenie)



## DZIAŁ G

## FIZYKA

U1 (21) 129814 (22) 2021 02 11

(51) G01B 3/02 (2020.01)

(71) AKADEMIA GÓRNICZO-HUTNICZA

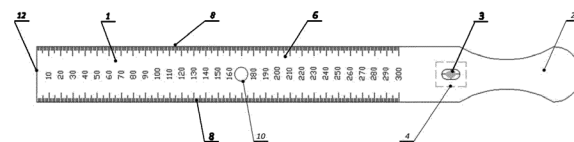
IM. STANISŁAWA STASZICA W KRAKOWIE, Kraków

(72) KAMPczyk ARKADIUSZ

(54) Smyczek pomiarowy

(57) Smyczek pomiarowy umożliwiający pomiary wielkości geometrycznych, pozwalający na bezpośredni odczyt wyników pomiarów, charakteryzuje się tym, że posiada trzy podziałki milimetrowe (8) o odstępach dwóch sąsiednich kresek 1 mm na górnej i dolnej (6) powierzchni smyczka (1). Na górnej powierzchni smyczka (1) znajdują się dwie podziałki milimetrowe posiadające wspólną wartość zero, przy czym smyczek (1) posiada górne podziałki w kierunku lewym i prawym od wartości zero, zaś wartości strzałek wyrażone są w milimetrach a wartości promienia R wyrażone są w metrach. Równocześnie trzecia podziałka milimetrowa (8) znajduje się na dolnej powierzchni (6) smyczka (1) oraz posiada wartość zero (12) umieszczoną na czole smyczka. Ponadto smyczek (1) posiada podłużną libellę (3), w której pęcherzyk jest widoczny z każdej strony smyczka.

(7 zastrzeżeń)



Data wprowadzenia zmiany zastrzeżeń: 2021 02 18

U1 (21) 129806 (22) 2021 02 09

(51) G01N 17/00 (2006.01)

G01N 25/00 (2006.01)

B01L 1/00 (2006.01)

B01L 7/00 (2006.01)