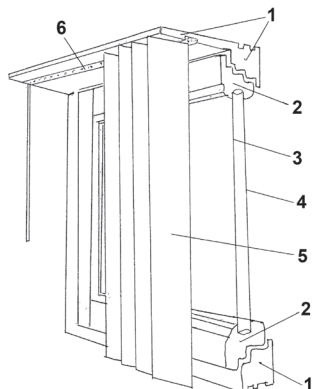


charakteryzuje się tym, że konstrukcja okna od strony wewnętrznej (pomieszczenia) jest trwale połączona z żaluzjami, o piórach z dwiema różnymi stronami, z których jedna absorbuje promienie słoneczne, a druga refleksyjna – je odbija.

(1 zastrzeżenie)



DZIAŁ F

MECHANIKA; OŚWIETLENIE; OGRZEWANIE; UZBROJENIE; TECHNIKA MINERSKA

U1 (21) 129655 (22) 2020 12 01

(51) F24F 13/06 (2006.01)

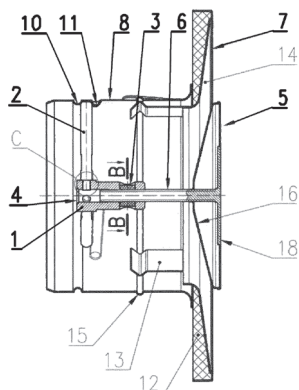
(71) DARCO SPÓŁKA Z OGRANICZONĄ
ODPOWIEDZIALNOŚCIĄ, Dębica

(72) TRYTKO MARIUSZ

(54) Anemostat

(57) W anemostacie posiadającym króciec (8), ramkę (7) oraz przesłonę (5) wkręconą trzpieniem (6) w uchwyt (4) osadzony w króccu (8) połączonym z ramką (7), uchwyt (4) zawiera tulejkę (1) i co najmniej trzy trzpienie (2) połączone z tulejką (1) połączeniem gwintowym, klejonym lub wciskany. W tulejce (1) jest wkładka hamująca (3) oraz we wkładce hamującej (3) jest trzpień (6) przesłony (5). Końce trzpieni (2) są pomiędzy wykonanym na obwodzie króćca (1) przewalcowaniem (10) skierowanym do wnętrza króćca i przetłoczeniami (11) o kształcie odcinków linii śrubowej, skierowanymi do wnętrza króćca.

(3 zastrzeżenia)



Data wprowadzenia zmiany zastrzeżeń: 2022 02 08

U1 (21) 130472 (22) 2021 12 20

(51) F24F 13/06 (2006.01)

F24F 7/10 (2006.01)

F24F 13/20 (2006.01)

E04F 17/04 (2006.01)

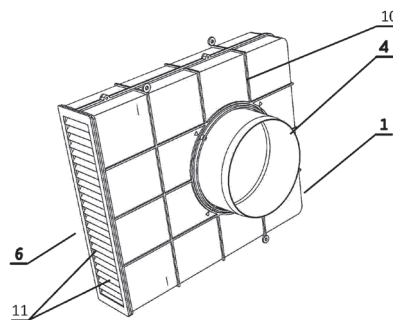
(71) SROKA SŁAWOMIR, Żytna

(72) SROKA SŁAWOMIR; DOBRZAŃSKI JANUSZ;
MACHNIK MACIEJ

(54) Skrzynka do systemu wentylacji budynków

(57) Skrzynka do systemu wentylacji budynków posiada korpus (1) z otworami wlotu i wylotu, które są przystosowane do przepływu powietrza, przy czym w otworze wylotowym jest osadzony po stronie zewnętrznej pierścieniowy kołnierz (4), a w czworokątnym otworze wlotowym znajduje się osłona z powierzchnią czołową (6), która ma perforacje lub szczeliny. Korpus (1) składa się z dwóch sprzęganych obwodowo pokrywowych elementów tworzących otwarty bocznie prostopadłościan, natomiast osłona osadzona przestawnie w tak utworzonym otworze wlotowym jest również otwartym prostopadłościanem i ma ścianki boczne. Komplementarne kształtem ze ściankami bocznymi korpusu (1). Wewnętrzna dolna krawędź ścianek osłony znajduje się poniżej otworu wylotowego. W osłonie oraz w korpusie (1) przynajmniej dwie pary odpowiadających sobie ścian wyposażone są w środki zaczepowe wpustowo-wypustowe pozycjonujące położenie powierzchni czołowej (6) osłony.

(5 zastrzeżeń)



DZIAŁ G

FIZYKA

U1 (21) 129656 (22) 2020 12 03

(51) G01C 15/04 (2006.01)

G01V 15/00 (2006.01)

(71) AKADEMIA GÓRNICZO-HUTNICZA
IM. STANISŁAWA STASZICA W KRAKOWIE, Kraków;
UNIwersytet Rolniczy im. Hugona Kołłątaja
w Krakowie, Kraków

(72) HANUS PAWEŁ; SZEWCZYK ROBERT

(54) Znak graniczny przestrzenny

(57) Przedmiotem zgłoszenia jest znak graniczny przestrzenny w postaci ostrosłupa ściętego o podstawie kwadratowej z oznaczonym trwale centrum w kształcie krzyża, który zawierający moduł nadawczo-odbiorczy, który charakteryzuje się tym, że na górnej powierzchni znaku granicznego, obok centra (1), umocowany

jest trwale pasywny elektroniczny moduł nadawczo-odbiorczy (2) typu tag NFC. W module nadawczo-odbiorczym (2) zapisana jest wysokość centra (1) znaku granicznego w obowiązującym układzie współrzędnych oraz współrzędne płaskie znaku granicznego określające zasięg prawa własności.

(1 zastrzeżenie)



U1 (21) **129664** (22) 2020 12 04

(51) **G06K 7/00** (2006.01)

(71) TECHMARK LOGŁOZA S.ZDZIECHOWSKI SPÓŁKA
JAWNA, Aleksandrów Łódzki

(72) UCIŃSKI GABRIEL; PAŁUSZYŃSKI PAWEŁ;
ZDZIECHOWSKI KRZYSZTOF; ZDZIECHOWSKI MARCIN

(54) **Szafa ekranująca z systemem do identyfikacji przechowywanych przedmiotów i oknem**

(57) Szafa ekranująca zawierająca korpus ze ścianami, dnem i sufitem, przy czym jedna ze ścian zawiera drzwi dostępne, a wewnątrz szafy znajduje się antena RFID UHF i przestrzeń do przechowywania przedmiotów, z tym, że w co najmniej jednym elemencie korpusu (100) szafy znajduje się okno (105) zbudowane z materiału ekranującego fale elektromagnetyczne w zakresie RFID UHF oraz przeziernego dla fal elektromagnetycznych w zakresie światła widzialnego.

(8 zastrzeżeń)

