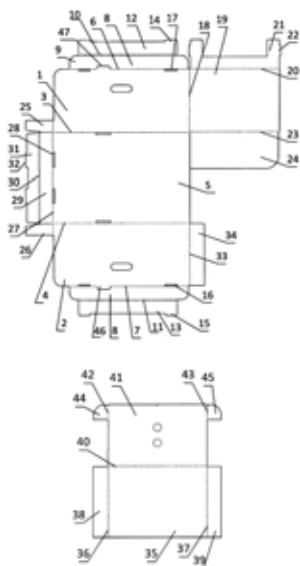


oraz linią bigowania (40) od płytki(41), tworzącej ściankę górną pudełka, mającą z każdej strony oddzielone liniami bigowania dwa wypusty (44, 45).

(1 zastrzeżenie)



U1 (21) 123424 (22) 2014 09 30

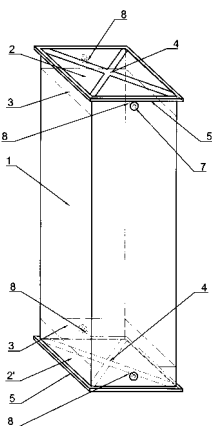
- (51) B65D 6/24 (2006.01)
- B65D 77/02 (2006.01)
- B65D 43/00 (2006.01)

- (71) TOREX SPÓŁKA Z OGRANICZONĄ ODPOWIEDZIALNOŚCIĄ, Janowice
- (72) BŹDZIEL PAWEŁ

(54) **Opakowanie z zaślepkami**

(57) Opakowanie z zaślepkami posiada ścianki boczne oraz zaślepki, zamocowane na płaszczyźnie górnej i dolnej, zagłębione częściami wgłębnyymi wewnątrz ścianki bocznej. Ścianki boczne (1) posiadają otwory (7), natomiast zaślepki (2, 2') posiadają otwory (6) w części wgłębnej (3), usytuowane na wprost otworów (7) ścianki bocznej (1), przy czym przez otwory (6 i 7) przesunięte są kołki spinające (8). Opakowanie może mieć kształt walca lub graniastosłupa prostego o podstawach w formie wielokątów foremnych. Opakowanie wykonane korzystnie ze sztywnej przezroczystej folii, natomiast zatyczki ze sztywnego tworzywa sztucznego.

(5 zastrzeżeń)



U1 (21) 123425 (22) 2014 10 01

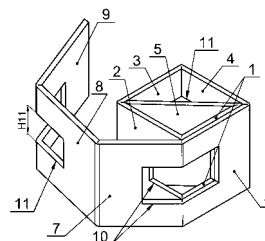
- (51) B65D 85/30 (2006.01)

- (71) FAKRO PP SPÓŁKA Z OGRANICZONĄ ODPOWIEDZIALNOŚCIĄ, Nowy Sącz
- (72) MUCHA ŁUKASZ

(54) **Ochroniacz dystansowy narożnikowy**

(57) Ochroniacz jest pasem sztywnego materiału, szczególnie tekstury falistej, który jest zagięty w co najmniej czterech miejscach wzdłuż linii prostopadłych do dłuższego boku tego pasa, tak iż co najmniej cztery jego odcinki pomiędzy zagięciami, tworzą ściany boczne (1, 2, 3, 4). Jeden odcinek (5) pasa usytuowany jest wzdłuż przekątnej wieloboku stanowiącego podstawę tego graniastosłupa. Ochroniacz może też mieć dalsze cztery odcinki (6, 7, 8, 9) przylegające od zewnątrz do odcinków (1, 2, 3, 4), co tworzy podwójne jego ściany. W co najmniej jednej parze sąsiadujących z sobą odcinków (1 i 2, 3 i 4, 6 i 7, 8 i 9) pasa sztywnego materiału jest co najmniej jedno wycięcie (10, 11), tworzące gniazdo dla narożnika przedmiotu umieszczonego w ochroniaczu.

(10 zastrzeżeń)



U1 (21) 123443 (22) 2014 10 10

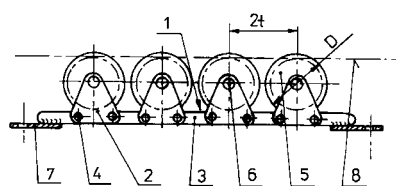
- (51) B66D 1/36 (2006.01)

- (71) AKADEMIA GÓRNICZO-HUTNICZA IM. STANISŁAWA STASZICA W KRAKOWIE, Kraków
- (72) KWAŚNIEWSKI JERZY; KRZYSZTOFIAK KAZIMIERZ

(54) **Prowadnik liny urządzenia transportowego**

(57) Prowadnik liny zawiera podporę, którą stanowi łańcuch drabinkowy (1), z płytkami ogniw zewnętrznych (2) o obrysie zbliżonym do równoramiennego trójkąta. Ogniwa zewnętrzne (2) połączone są przegubowymi sworzniami (4) osadzonymi przy wierzchołkach podstawy z płytkami ogniw wewnętrznych (3), o obrysie zbliżonym do prostokąta. Przy górnym wierzchołku płytek każdego ogniwa zewnętrznego (2) osadzone są osie (6) krążków linowych (5), mających promień zewnętrzny mniejszy od podziałki łańcuchowego (1).

(2 zastrzeżenia)



DZIAŁ E

BUDOWNICTWO; GÓRNICTWO;
KONSTRUKCJE ZESPOLONE

U1 (21) 124187 (22) 2015 06 18

- (51) E01B 25/26 (2006.01)
- E21F 13/02 (2006.01)