

U1 (21) 121580 (22) 2012 12 12

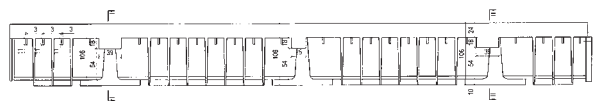
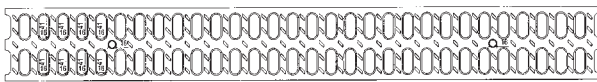
(51) E01C 11/22 (2006.01)  
E01F 5/00 (2006.01)(71) PASZKO GRZEGORZ  
PRZEDSIĘBIORSTWO PRODUKCYJNO-HANDLOWO-  
-USŁUGOWE BIELBET, Bielsko-Biała

(72) PASZKO GRZEGORZ

(54) Korytka odwadniające z tworzywa sztucznego,  
a zwłaszcza z polipropylenu - element odwodnień  
liniowych

(57) Przedmiotem wzoru użytkowego jest korytka odwadniająca z tworzywa sztucznego, zwłaszcza z polipropylenu, przykryte rusztem, gdzie konstrukcja jest dodatkowo wzmocniona poprzez wykorzystanie zewnętrznego żebrzenia (20 żeber). W dnie korytka znajdują się trzy otwory, umożliwiające przyłączenie rur kanalizacyjnych, co pozwoli na grawitacyjne ściekanie zebranej w korytku wody powierzchniowej do systemu kanalizacyjnego. Ruszt, wykonany z tworzywa sztucznego, w szczególności polipropylenu, mocowany do korytka zaopatrzony został w dwa rzędy otworów, umożliwiających ściekanie wody powierzchniowej do korytka, a zarazem zwiększających sztywność i wytrzymałość rusztu przy dalszym zmniejszeniu masy całości konstrukcji. Dodatkowo ruszt zaopatrzony został w system romboidalnych wypustek antypoślizgowych.

(6 zastrzeżeń)



U1 (21) 122655 (22) 2013 12 16

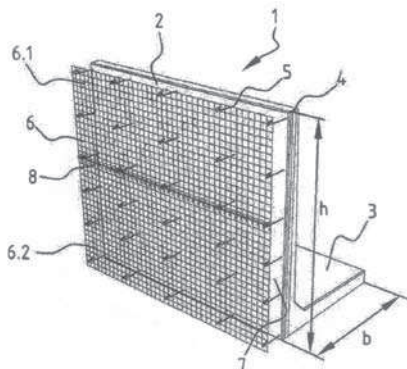
(51) E01F 8/00 (2006.01)  
E02D 29/02 (2006.01)  
E04C 2/04 (2006.01)(31) 202012012063.8 (32) 2012 12 17 (33) DE  
102013000547.7 2013 01 15 DE  
2013/00163 2013 03 13 BE

(71) VANBOCKRIJCK NV, Borgloon, BE

(72) VANBOCKRIJCK MATHIEU, BE

(54) Prefabrykowany element z betonu do utworzenia  
ściany ogrodzeniowej

(57) Prefabrykowany element z betonu (1) do wytwarzania ściany ogrodzeniowej ze stojącym elementem ściennym (2) tworzącym ścianę ogrodzeniową charakteryzuje się tym, że elementy dystansowe (5) zakotwione są w płaszczyźnie elementu ściennego (2), przy czym te elementy dystansowe (5) wystają na pewną odległość od tej płaszczyzny; do wielu elementów dystansowych (5),



we wspomnianej odległości od płaszczyzny elementu, zamocowana jest siatka (6) w taki sposób, żeby między siatką (6) i elementem ściennym (2) mogła być umieszczona warstwa kamieni naturalnych i/albo materiału wypełniającego.

(23 zastrzeżenia)

U1 (21) 121585 (22) 2012 12 13

(51) E02D 29/14 (2006.01)  
E03F 5/02 (2006.01)(71) ODLEWNIA ŻELIWA FANSULD  
SPÓŁKA JAWNA

J. POSTUŁA R. RUDZIŃSKI R. POSTUŁA, Końskie;

AKADEMIA GÓRNICZO-HUTNICZA

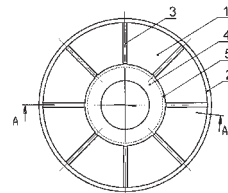
IM. STANISŁAWA STASZICA W KRAKOWIE, Kraków

(72) ZYCH JERZY; POSTUŁA JANUSZ

(54) Pokrywa żeliwna, zwłaszcza wlotu kanałowego

(57) Przedmiotem wzoru użytkowego jest pokrywa żeliwna, zwłaszcza wlotu kanałowego. Rozwiązanie polega na tym, że wzmocniające centralne żebro zespalające (4, 5) umiejscowione od spodu płyty nośnej (1) ma w dolnej części większą szerokość niż w części górnej przy styku z nośną płytą (1). Szczególnie korzystną postacią jest żebro mające w przekroju poprzecznym kształt odwróconej litery „L”.

(3 zastrzeżenia)



U1 (21) 122671 (22) 2013 12 17

(51) E04B 1/80 (2006.01)  
E04B 2/02 (2006.01)  
E04B 9/04 (2006.01)  
E04B 7/22 (2006.01)

(31) 20126338 (32) 2012 12 20 (33) FI

(71) RAUTARUUKKI OYJ, Helsinki, FI

(72) ROIVIO PEKKA, FI; NARHI ERKKI, FI; KESTI JYRKI, FI

(54) Element budowlany

(57) Wzór użytkowy dotyczy elementu budowlanego (1) zawierającego pierwszą płytę powierzchniową (2), drugą płytę powierzchniową (3) oraz warstwę izolacji (4), usytuowaną pomiędzy nimi, do której są przyklejone pierwsza płytka powierzchniowa (2) oraz druga płytka powierzchniowa (3). Co najmniej jedna spośród płyt powierzchniowych jest płytą kompozytową (12), zaś warstwa izolacyjna (4) oraz płytka kompozytowa (12) tworzą razem konstrukcję kompozytową.

(9 zastrzeżeń)

