



URZĄD
PATENTOWY
PRL

Patent tymczasowy dodatkowy
do patentu nr _____

Int. Cl. H04M 1/27

Zgłoszono: 20.11.78 (P. 211124)

Pierwszeństwo _____

Zgłoszenie ogłoszono 10.09.79

Opis patentowy opublikowano 30.04.1982

Twórcy wynalazku: Marcin Lipiński, Andrzej Wolczko

Uprawniony z patentu tymczasowego: Akademia Górniczo-Hutnicza im. Stanisława Staszica,
Kraków (Polska)

Układ elektroniczny do generacji impulsów
sekwencji telefonicznej

1

Przedmiotem wynalazku jest układ elektroniczny do generacji impulsów sekwencji telefonicznej, mający zastosowanie do central w systemie impulsowo-czasowym o długości numeru od 1 do 7 cyfr, z możliwością prostego programowania dowolnych numerów.

Stan techniki. Znane z opisu patentowego USA nr 3 670 111, urządzenie, w którym zastosowano pamięć elektroniczną, zawiera zespół 48 sześćdziesięcio-bitowych szeregowych rejestrów przesuwu. Na wejście rejestrów przesuwu wprowadza się informację, szeregowo bit po bicie w klawiatury numerowej za pośrednictwem bloku wejściowego, służącego również do wprowadzania informacji w linię telefoniczną. Rejestry są adresowane bezpośrednio z oddzielnej klawiatury adresowej. Na wejście rejestrów dołączony jest generator impulsów zegarowych, realizujący ciągłą cyrkulację zawartości rejestrów. Jednocześnie generator zegarowy steruje licznikiem, którego stan określa położenie numeru w rejestrze w danej chwili. Licznik ten synchronizuje początek informacji wyjściowej. Całość urządzenia jest synchronizowana przez blok sterowania, który powiązany jest z główną częścią układu 27 sygnałami sterowania — kontroli.

Niedogodnością opisanego układu jest skomplikowana jego budowa oraz zanik zawartości pamięci po włączeniu napięcia zasilającego, co przyczynia się do konieczności stosowania dodatkowego awaryjnego źródła zasilania. Inne znane urządzenie (Autodia! 201

2

firmy Dasa Corporation) zawiera pamięć w postaci taśmy magnetycznej, na której zapis i odczyt sekwencji odbywa się przy pomocy głowicy przesuwniej, sterującej elementem komutacyjnym. Urządzenie to zawiera trwałą pamięć dużej liczby numerów.

Niedogodnością opisanego układu jest jego skomplikowany system mechaniczny ruchomej głowicy magnetycznej oraz konieczność stosowania specjalnej przystawki, dołączanej przy programowaniu. Niedogodnością również jest stosowanie niestandardowej taśmy magnetycznej o szerokości kilku centymetrów.

Istota wynalazku. Układ elektroniczny do generacji impulsów sekwencji telefonicznej ma matrycę kodową, której wejście jest połączone z dekoderym, a każde z wyjść matrycy kodowej jest połączone poprzez oddzielny przełącznik z wejściami sygnałowymi selektora. Wejście selektora jest połączone z licznikiem cyfr, zaś wyjście selektora łączy się z wejściem zerującym przerzutnika, którego wejście ustawiające jest połączone z wyjściem uniwibratora. Wejście uniwibratora przerwy międzyseryjnej jest połączone z wyjściem przerzutnika, które również łączy się z wejściem liczącym licznika cyfr oraz bezpośrednio z wejściem zerującym i pośrednio, poprzez generator, z wejściem liczącym licznika binarnego. Wyjście licznika binarnego jest połączone z wejściem dekodera. Wejście zerujące licznika cyfr jest połączone z blokiem zerownia, zaś wejście ustawiające tego licznika i wejście startowe uniwibratora są połączone z wejściem

bloku startowego. Wejście bloku startowego jest połączone z szeregowo połączonymi końcowymi stykami przełączników.

Zaletą układu elektronicznego do generacji impulsów sekwencji telefonicznej, według wynalazku, jest duża jego prostota i minimalna ilość elementów elektronicznych. Układ nie ma żadnych mechanizmów ruchomych. Zastosowana pamięć krosowa utrzymuje zawartość dowolnie długo po wyłączeniu napięcia zasilania. Układ, według wynalazku, jest tak zbudowany, że jego część elektroniczna jest niezmienna, niezależnie do programowanych numerów, a programowanie nie wymaga żadnych dodatkowych urządzeń. Ilość numerów jest ograniczona tylko wielkością matrycy kodowej i ilością przełączników adresowych.

Objaśnienie rysunku. Przedmiot wynalazku jest uwidoczony w przykładowym wykonaniu na rysunku, który przedstawia schemat układu dla piętnastu numerów.

Przykład wykonania. Układ zawiera matrycę kodową **M** w postaci magistrali programowej, stanowiącej jednocześnie linii mających kształt pasków grzebieniowych, których zęby stanowią jedną część kontaktu elektrycznego. Układ pozwala programować dowolną ilość numerów. Każdemu numerowi odpowiada jeden przełącznik **W**, mający osiem styków zwrotnych, do których dołączone są drugie części kontaktów elektrycznych matrycy **M**. Siedem kolejnych styków, każdego przełącznika **W** łączy się z wejściem sygnałowym selektora **S**, którego wejście adresowe jest połączone z wyjściem licznika cyfr **L₁**. Wyjście selektora **S** jest połączone z wejściem zerującym przerzutnika **P**, którego wejście ustawiające jest połączone z wyjściem uniwibratora **U**. Wejście startowe uniwibratora **U** i wejście ustawiające licznika cyfr **L₁** są połączone z wyjściem bloku startowego **N**, którego wejście jest połączone z szeregowo złączonymi kolejnymi ósmymi stykami przełączników **W**. Wejście zerujące licznika cyfr **L₁** jest połączone z blokiem zerowania **Z**. Wyjście przerzutnika **P** jest połączone z wejściem liczącym licznika cyfr **L₁** i z wejściem uniwibratora przerwy międzyseryjnej **U**, oraz z wejściem generatora **G** i z wejściem zerującym licznika binarnego **L₂**. Wyjście generatora **G** jest połączone z wejściem liczącym licznika binarnego **L₂**, którego wyjście jest połączone z dekodorem **D**. Wyjścia dekodera **D**, oznaczone od 0 do 9 są połączone z odpowiednimi wejściami matrycy **M**.

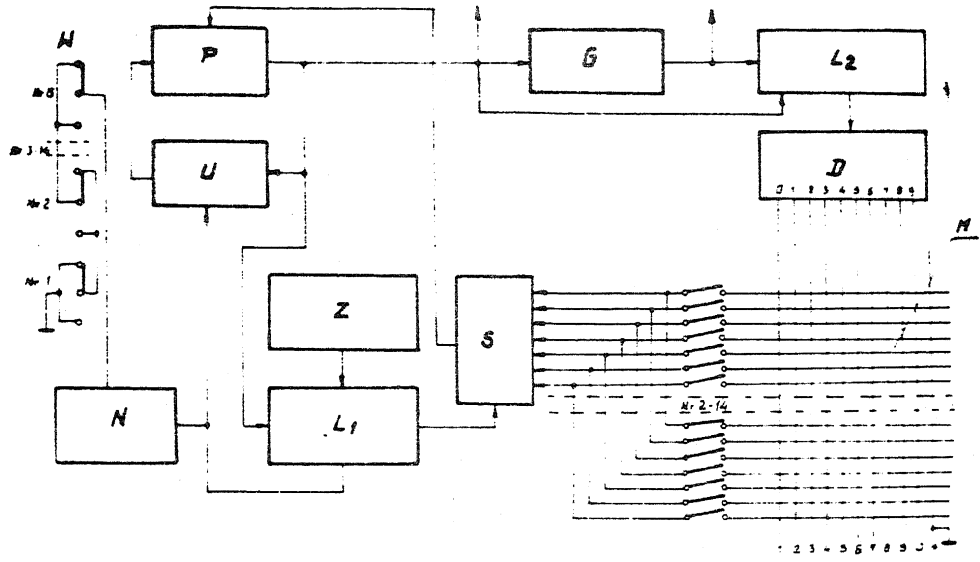
Działanie układu elektronicznego do generacji impulsów sekwencji telefonicznej, według wynalazku, polega na tym, że przez włączenie klawisza, odpowiadającego zaprogramowanemu numerowi, powoduje się zadziałanie bloku startowego **N**, który z kolei wyzwala uniwibrator **U** oraz ustawia licznik cyfr **L₁** na cyfrę pierwszą. Zakończenie impulsu uniwibratora **U** uruchamia,

poprzez przerzutnik **P**, generator **G**, generujący impulsy sekwencji, które zlicza się w liczniku binarnym **L₂**. Stan licznika binarnego **L₂** jest dekodowany dekoderm **D**, który podaje sygnały na magistralę programową **M**. Kolejno w takt impulsów generatora **G** na poszczególnych liniach matrycy **M** pojawia się sygnał, który poprzez aktualnie włączony przełącznik **W** odpowiedniego numeru, podaje się na wejście sygnału selektora **S**. Gdy wygenerowana zostaje zaprogramowana dla pierwszej cyfry ilość impulsów, sygnał z selektora **S** zablokuje przerzutnik **P**, który ustawi licznik binarny **L₂** w pozycję martwą oraz uruchamia uniwibrator **U** i generuje następną przerwę międzyseryjną, a równocześnie zmienia o jeden stan licznika cyfr **L₁**. Po zakończeniu impulsu z uniwibratora **U** następuje powtórzenie cyklu, z tym jednak, że czynnym wejściem selektora **S**, będzie kolejne wejście sygnałowe, a następnie analogicznie dla kolejnych wejść sygnałowych. Po zakończeniu cyklu na siódmym wejściu sygnałowym, przerzutnik **P** zostanie trwale zablokowany i układ zostaje zatrzymany, aż do następnego zadziałania bloku startowego **N**.

W celu minimalizacji elementów wprowadza się jako pozycję spoczynkową licznika binarnego **L₂** liczbę 15 oraz zmienia się przyporządkowanie liczb 0, 1...9 w dekodrze **D** liczbom oznaczającym ilość impulsów telefonicznych w cyfrze tak, że cyfrze 0 dekodera **D** jest przyporządkowany jeden impuls telefoniczny, cyfrze 1 — dwa impulsy, cyfrze 2 — trzy impulsy i tak dalej.

Zastrzeżenie patentowe

Układ elektroniczny do generacji impulsów sekwencji telefonicznej, **znamienny** tym, że ma matrycę kodową (**M**), której wejście jest połączone z dekoderm (**D**) a każde z wyjść matrycy kodowej (**M**) jest połączone poprzez oddzielny przełącznik (**W**) z wejściami sygnałowymi selektora (**S**), którego wejście adresowe jest połączone z licznikiem cyfr (**L₁**), zaś wyjście selektora (**S**) łączy się z wejściem zerującego przerzutnika (**P**), którego wejście ustawiające jest połączone z wyjściem uniwibratora (**U**), mającego wejście przerwy międzyseryjnej połączone z wyjściem przerzutnika (**P**), które również łączy się z wejściem liczącym licznika cyfr (**L₁**) oraz bezpośrednio z wejściem zerującym licznika binarnego (**L₂**) i, poprzez generator (**G**), z wejściem liczącym licznika binarnego (**L₁**), którego wyjście jest połączone z wejściem dekodera (**D**), ponadto wejście zerujące licznika cyfr (**L₁**) jest połączone z blokiem zerowania (**Z**), zaś wejście ustawiające licznika cyfr (**L₁**) i wejście startowe uniwibratora (**U**) są połączone z wyjściem bloku startowego (**N**), którego wejście jest połączone z szeregowo złączonymi końcowymi stykami przełączników (**W**).



113 365

Prac. Poligraf. UP PRL nakład 120+18
Cena 45 zł