



(12) 发明专利

(10) 授权公告号 CN 109017801 B

(45) 授权公告日 2021.11.19

(21) 申请号 201810586972.1

(22) 申请日 2018.06.08

(65) 同一申请的已公布的文献号  
申请公布号 CN 109017801 A

(43) 申请公布日 2018.12.18

(30) 优先权数据  
17175548.1 2017.06.12 EP

(73) 专利权人 德尔福技术有限责任公司  
地址 美国密歇根州

(72) 发明人 D·凯斯拉尔 M·斯塔希尼克  
K·科格特

(74) 专利代理机构 北京三友知识产权代理有限公司 11127  
代理人 黄纶伟

(51) Int.Cl.

B60W 40/114 (2012.01)

(56) 对比文件

CN 104290752 A, 2015.01.21  
CN 105842684 A, 2016.08.10  
CN 103183028 A, 2013.07.03  
KR 20080007780 A, 2008.01.23  
US 2005216146 A1, 2005.09.29

审查员 张永明

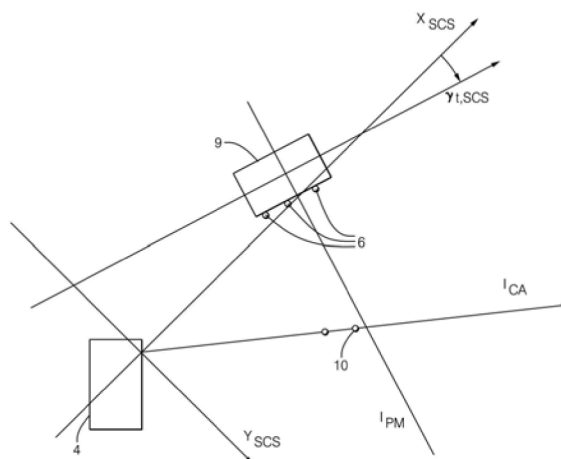
权利要求书2页 说明书10页 附图12页

(54) 发明名称

确定目标车辆偏航率的方法

(57) 摘要

确定目标车辆偏航率的方法。一种由配有雷达系统的主车辆确定目标车辆在水平面中的偏航率的方法,雷达系统包括适于接收由目标从主车辆发射的信号的雷达传感器单元,包括:在单个时间点实例发射雷达信号,并根据在单个雷达测量实例中由雷达传感器单元从目标车辆捕获的多个点雷达检测测量值,确定每个点检测的距离、方位和距离变化率的值;根据结果确定目标的距离变化率方程式的纵向和横向分量的值;确定目标取向角;根据结果确定目标中心;确定垂直于目标取向并穿过目标中心的线 $l_{PH}$ ;确定穿过目标的旋转中心和车辆的雷达传感器单元的位置的线 $l_{CA}$ ;确定线 $l_{CA}$ 和线 $l_{PH}$ 的交点是目标的旋转中心位置;根据旋转中心的位置和目标的距离变化率方程式的分量估计偏航率。



1. 一种由配备有雷达系统的主车辆确定目标车辆在水平面中的偏航率( $\hat{\omega}_t$ )的方法, 所述雷达系统包括适于接收由所述目标车辆从所述主车辆发射的信号的雷达传感器单元, 所述方法包括:

a) 在单个时间点发射雷达信号, 并且根据在单个雷达测量中由所述雷达传感器单元从所述目标车辆捕获的多个点雷达检测测量值, 确定针对每个点检测的距离 $r_i$ 、方位 $\theta_i$ 和距离变化率 $\dot{r}_i$ 的值;

b) 根据步骤a) 的结果( $\dot{r}_i, \theta_i$ )确定所述目标车辆的距离变化率方程式的纵向分量和横向分量的值( $c_t, s_t$ ); 其中, 所述距离变化率方程式是

$$\dot{r}_{i,cmp} = [\cos \theta_i \quad \sin \theta_i] \begin{bmatrix} c_t \\ s_t \end{bmatrix}$$

其中,  $\dot{r}_{i,cmp} = \dot{r}_i + u_s \cos \theta_i + v_s \sin \theta_i$ , 其中,  $u_s$ 是传感器单元纵向速度或主车辆纵向速度, 并且 $v_s$ 是传感器单元横向速度或主车辆横向速度;

c) 确定所述目标车辆的取向角( $\gamma_{t,scs}$ );

d) 根据步骤a) 的结果( $r_i, \theta_i$ )确定目标车辆中心;

e) 根据步骤c) 和步骤d) 的结果确定垂直于所述目标车辆的取向并穿过所述目标车辆的中心( $x_{t,c,scs}, y_{t,c,scs}$ )的线 $l_{PH}$ ;

f) 根据步骤b) 确定穿过所述目标车辆的旋转中心和所述车辆的雷达传感器单元的位置的线 $l_{CA}$ ;

g) 确定来自步骤e) 和步骤f) 的线 $l_{CA}$ 和线 $l_{PH}$ 的交点是所述目标车辆的所述旋转中心的位置 $[\hat{x}_{t,COR}, \hat{y}_{t,COR}]$ ;

h) 根据步骤g) 中找到的所述旋转中心的位置以及步骤b) 的所述目标车辆的距离变化率方程式的分量估计和偏航率 $\hat{\omega}_t$ 。

2. 根据权利要求1所述的方法, 其中, 所述步骤c) 包括根据所述点检测的距离和方位的值( $r_i, \theta_i$ )确定所述目标车辆的所述取向角( $\gamma_{t,scs}$ )。

3. 根据权利要求1或2所述的方法, 其中, 步骤c) 包括通过根据步骤a) 的结果的L拟合、霍夫变换或旋转卡尺方法确定所述目标车辆的所述取向角( $\gamma_{t,scs}$ )。

4. 根据权利要求1所述的方法, 其中, 步骤b) 包括估计所述目标车辆的距离变化率方程式的分量( $c_t, s_t$ )、方位和距离变化率的所述点检测测量值 $[\theta_i, \dot{r}_i]$ 。

5. 根据权利要求4所述的方法, 其中, 所述估计包括应用最小二乘法。

6. 根据权利要求5所述的方法, 其中, 步骤e) 的所述线 $l_{PH}$ 根据以下方程式来确定和限定:

$$y = -\frac{1}{\tan \gamma_{t,scs}} x + \frac{1}{\tan \gamma_{t,scs}} x_{t,c,scs} + y_{t,c,scs} = a_1 x + a_0,$$

$$\text{其中, } a_1 = -\frac{1}{\tan \gamma_{t,scs}}, \quad a_0 = \frac{1}{\tan \gamma_{t,scs}} x_{t,c,scs} + y_{t,c,scs}.$$

7. 根据权利要求6所述的方法, 其中, 步骤f) 的所述线 $l_{CA}$ 根据以下方程式来确定和限定:

$$y = -\frac{\tilde{s}_{t,scs}}{\tilde{c}_{t,scs}}x = b_1x + b_0 ,$$

其中,  $b_1 = -\frac{\tilde{s}_{t,scs}}{\tilde{c}_{t,scs}}$ ,  $b_0 = 0$ , 并且其中,  $\tilde{c}_{t,scs}$  和  $\tilde{s}_{t,scs}$  分别表示所述目标车辆的距离变化率方程式的纵向分量和横向分量。

8. 根据权利要求7所述的方法, 其中, 在步骤g) 中, 所述目标车辆的所述旋转中心的位置  $[\hat{x}_{t,COR}, \hat{y}_{t,COR}]$  根据以下方程式来确定:

$$\hat{x}_{t,COR,scs} = \frac{b_0 - a_0}{a_1 - b_1} \text{ 以及 } \hat{y}_{t,COR,scs} = \frac{a_1 b_0 - a_0 b_1}{a_1 - b_1} ,$$

其中,  $\hat{x}_{t,COR,scs}$  和  $\hat{y}_{t,COR,scs}$  表示所述目标车辆的所述旋转中心的坐标。

9. 根据权利要求8所述的方法, 其中, 在步骤h) 中, 所述偏航率根据以下方程式来确定:

$$\hat{\omega}_t = \frac{\tilde{s}_{t,scs}}{-\hat{x}_{t,COR,scs}}$$

$$\text{或 } \hat{\omega}_t = \frac{\tilde{c}_{t,scs}}{\hat{y}_{t,COR,scs}} .$$

10. 根据权利要求9所述的方法, 该方法包括附加地使用以下方程式根据所述目标车辆的所述偏航率的值和所述旋转中心的坐标  $(y_{t,COR,wcs}, x_{t,COR,wcs})$  来确定对特定目标点的纵向速度  $\hat{u}_{t,i,scs}$ 、横向速度  $\hat{v}_{t,i,scs}$  的估计:

$$\begin{bmatrix} \hat{u}_{t,i,scs} \\ \hat{v}_{t,i,scs} \end{bmatrix} = \begin{bmatrix} (\hat{y}_{t,COR,scs} - y_{t,i,scs})\hat{\omega}_t \\ (x_{t,i,scs} - \hat{x}_{t,COR,scs})\hat{\omega}_t \end{bmatrix} .$$

11. 根据权利要求1所述的方法, 其中, 所述距离变化率方程式  $\dot{r}_i =$

$[\cos \theta_i \quad \sin \theta_i] \begin{bmatrix} u_t \\ v_t \end{bmatrix}$  通过最小二乘解解出, 其中,  $v_t$  表示所述目标车辆的相对地横向速度,  $u_t$  表示所述目标车辆的相对地纵向速度。

## 确定目标车辆偏航率的方法

### 技术领域

[0001] 本公开总体上涉及一种适于自动车辆的雷达系统,并且更具体地涉及一种计算目标的偏航率(yaw-rate)的系统。本发明涉及一种估计由(例如,多普勒)雷达检测到的对象(诸如另一车辆的目标)的平面运动参数的车载方法。该方法尤其适用于由配备有雷达系统的主车辆检测到的车辆的平面运动参数。

### 背景技术

[0002] 本发明的方面涉及一种确定雷达视场(FOV)中的刚体的任何点的横向速度、纵向速度和偏航率的瞬时值的改进方法。各方面适用于(但不限于)对车辆的汽车感知系统的估计,并且可用于主动安全、驾驶员辅助以及自动驾驶应用。

[0003] 当自动化或自主主车辆前面是在该主车辆前方行驶的目标车辆时,对于控制主车辆的操作(例如,转向、刹车、发动机)的系统来说知道目标车辆的偏航率是有利的。知道目标车辆的偏航率可用于(例如)暂时允许较近的跟随距离,因为目标车辆正驶出主车辆的行驶路径。

[0004] 在现有技术中,没有算法基于单个雷达的原始检测报告对刚体目标对象的全平面运动的瞬时估计。

### 发明内容

[0005] 在一个方面,提供了一种由配备有雷达系统的主车辆来确定目标车辆在水平面中的偏航率( $\hat{\omega}_t$ )的方法,所述雷达系统包括适于接收由所述目标从所述主车辆发射的信号的雷达传感器单元,包括:

[0006] a) 在单个时间点实例(instance)处发射雷达信号,并且根据由所述单个雷达测量实例中的所述雷达传感器单元从所述目标车辆捕获的多个(m个)点雷达检测测量值,确定每个点检测的距离、方位以及距离变化率的值; $[r_i, \theta_i, \dot{r}_i]$

[0007] b) 根据步骤a)的结果( $\dot{r}_i, \theta_i$ )确定目标的距离变化率方程式的纵向分量和横向分量的值( $c_t, s_t$ );其中,距离变化率方程式是

$$[0008] \quad \dot{r}_{i,cmp} = [\cos \theta_i \quad \sin \theta_i] \begin{bmatrix} c_t \\ s_t \end{bmatrix}$$

[0009] 其中, $\dot{r}_{i,cmp} = \dot{r}_i + u_s \cos \theta_i + v_s \sin \theta_i$ ,其中, $u_s$ 是传感器单元或主车辆纵向速度并且 $v_s$ 是传感器单元或主车辆横向速度;

[0010] c) 确定目标的取向角( $\gamma_{t,scs}$ );

[0011] d) 根据步骤a)的结果( $r_i, \theta_i$ )确定目标中心( $x_t$ 和 $y_t$ );

[0012] e) 根据步骤(c)和(d)的结果确定垂直于目标的取向并穿过目标的中心( $x_{t,c,scs}, y_{t,c,scs}$ )的线 $l_{PH}$ ;

[0013] f) 根据步骤b)确定穿过所述目标的旋转中心和所述车辆的雷达传感器单元的位置的线 $l_{CA}$ ;



[0014] g) 根据步骤e) 和步骤f) 确定线 $l_{CA}$  和线 $l_{PH}$  的交点是目标的旋转中心的位置 $[\hat{x}_{t,COR}, \hat{y}_{t,COR}]$ ;

[0015] h) 根据步骤g) 中找到的旋转中心的位置和步骤b) 的目标的距离变化率方程式的分量( $c_t$ 或 $s_t$ ) 估计和偏航率 $\hat{\omega}_t$ 。

[0016] 步骤c) 可以包括根据所述点检测的距离和方位( $r_i, \theta_i$ ) 的值确定目标的取向角( $\gamma_{t,scs}$ ) ;

[0017] 步骤c) 可以包括根据步骤a) 的结果从L拟合、霍夫变换或旋转卡尺方法确定目标的取向角( $\gamma_{t,scs}$ ) ;

[0018] 步骤b) 可以包括估计目标的距离变化率方程式的分量( $c_t, s_t$ )、方位和距离变化率的所述点检测测量值 $[\theta_i, r_i]$ 。

[0019] 所述估计可以包括应用最小二乘法。

[0020] 可以根据下列方程式来确定和限定步骤e) 的所述线 $l_{PH}$  :

$$[0021] \quad y = -\frac{1}{\tan \gamma_{t,scs}} x + \frac{1}{\tan \gamma_{t,scs}} x_{t,c,scs} + y_{t,c,scs} = a_1 x + a_0$$

[0022] 可以根据下列方程式来确定和限定步骤f) 的所述线 $l_{CA}$

$$[0023] \quad y = -\frac{\tilde{s}_{t,scs}}{\tilde{c}_{t,scs}} x = b_1 x + b_0$$

[0024] 在步骤g) 中, 可以根据下列方程式来确定目标的旋转中心的位置 $[\hat{x}_{t,COR}, \hat{y}_{t,COR}]$ :

$$[0025] \quad \hat{x}_{t,COR,scs} = \frac{b_0 - a_0}{a_1 - b_1} \text{ 和 } \hat{y}_{t,COR,scs} = \frac{a_1 b_0 - a_0 b_1}{a_1 - b_1}$$

[0026] 在步骤h) 中, 可以根据下列方程式来确定偏航率:

$$[0027] \quad \hat{\omega}_t = \frac{\tilde{s}_{t,scs}}{-\hat{x}_{t,COR,scs}}$$

$$[0028] \quad \text{或 } \hat{\omega}_t = \frac{\tilde{c}_{t,scs}}{\hat{y}_{t,COR,scs}}$$

[0029] 该方法可以附加地包括使用下列方程式根据目标的偏航率的值和旋转中心的坐标( $y_{t,COR,wcs}, x_{t,COR,wcs}$ ) 来确定特定目标点的纵向速度 $\hat{u}_{t,i}$ 、横向速度 $\hat{v}_{t,i}$ 的估计;

$$[0030] \quad \begin{bmatrix} \hat{u}_{t,i,scs} \\ \hat{v}_{t,i,scs} \end{bmatrix} = \begin{bmatrix} (\hat{y}_{t,COR,scs} - y_{t,i,scs}) \hat{\omega}_t \\ (x_{t,i,scs} - \hat{x}_{t,COR,scs}) \hat{\omega}_t \end{bmatrix}.$$

## 附图说明

[0031] 现在参照附图以举例的方式描述本发明, 其中:

[0032] -图1示出了目标坐标系;

[0033] -图2示出了车辆坐标系;

[0034] -图3示出了传感器坐标系;

[0035] -图4例示了如何在三个原始检测位置处计算速度矢量;

[0036] -图5示出了针对偏航目标的云算法结果;

- [0037] -图6示出了基于原始检测的空间分布来确定目标取向的示例；
- [0038] -图7例示了一种方法的几何解释；
- [0039] -图8示出了演示的测试结果的示例；
- [0040] -图9a至图9d例示了与图8相关的移动；
- [0041] -图10示出了演示的测试结果的示例；
- [0042] -图11a至图11d例示了与图10相关的移动；
- [0043] -图12示出了演示的测试结果的示例；
- [0044] -图13a至图13d例示了与图12相关的移动。

## 具体实施方式

### [0045] 现有技术和背景

[0046] 对于许多驾驶辅助系统来说,精确估计偏航率和对地(OTG)速度是很重要的。本文描述了一种配置成基于原始雷达检测(即,距离、距离变化率、以及方位)实时估计扩展目标(主要用于车辆跟踪)的偏航率和OTG速度的雷达系统。如本文所使用的,术语“扩展目标”用于指呈现多个、间隔开的分散点的目标,因此术语“扩展目标”被理解为意指目标具有一定物理尺寸。不必从一次雷达扫描到下一次雷达扫描对各个分散点进行单独跟踪,因此在连续的雷达扫描中,分散点的数量可以是不同的数量和/或每个分散点在扩展目标上可以具有不同的位置。

[0047] 本发明确定雷达视场(FOV)中的刚体(诸如,另一车辆)的任何点的横向速度、纵向速度和偏航率的瞬时值。通常,主车辆配备有雷达系统,其中处理来自视场中的另一车辆的反射雷达信号(检测)以提供数据,以便确定这些参数。为了做到这一点,需要各种条件和要求。目标(刚体/车辆)需要是分布式目标,即从同一目标提供多个检测。

[0048] 还假定由例如适于车辆(客车、卡车、摩托车、火车、电车等)的刚体模型来近似分布式目标,尽管其通常不适于易受伤害的道路使用者。

[0049] 由主车辆从目标接收到的雷达检测提供原始数据,该原始数据提供关于雷达发送/接收元件/单元的位置(例如,检测的笛卡尔位置或极坐标(方位角、距离))的数据。通过使用例如多普勒技术,还可以确定距离变化率。

[0050] 在随后的概念描述中,使用以下惯例和定义:

### [0051] 世界坐标系

[0052] 按照惯例,使用具有固定到空间中的一点的原点的惯性坐标系-假定坐标系不移动并且也不旋转。照惯例,坐标系是右手坐标系;Y轴与X轴正交,指向右侧;Z轴指向页面内并且正向旋转是向X轴的右侧;参见图1,其示出了具有原点1和非自身车辆(目标)2的这种坐标系。

### [0053] 车辆坐标系

[0054] 如图2所示,原点可以位于主车辆4的前保险杠3的中心处。X轴平行于车辆的纵向轴。坐标系是右手坐标系,Y轴与X轴正交,指向右侧,Z轴指向页面内并且正向旋转向X轴的右侧。

### [0055] 传感器坐标系

[0056] 原点位于传感器单元/天线罩的中心处。X轴垂直于传感器天线罩,指向远离天线

罩方向。坐标系是右手坐标系：Y轴与X轴正交，指向右侧；Z轴指向页面内；正向旋转向X轴的右侧。图3示出了传感器原点5。

[0057] 在本发明的各个方面以及现有技术中，主车辆的速度和偏航率被假定为已知。主车辆的对地 (OTG) 速度矢量被定义为：

$$[0058] \quad V_h = [u_h \quad v_h]^T$$

[0059] 其中， $u_h$  - 主纵向速度，并且  $v_h$  - 主横向速度

[0060] 车辆坐标系中的传感器安装位置和瞄准线角度也被认为是已知的；使用以下符号：

[0061]  $x_{s,VCS}$  - 传感器安装位置、纵向坐标

[0062]  $y_{s,VCS}$  - 传感器安装位置、横向坐标

[0063]  $\gamma_{s,VCS}$  - 传感器瞄准线角度

[0064] 传感器对地 (OTG) 速度假定为已知 (根据主车辆运动和传感器安装位置确定)。

[0065] 传感器速度矢量被定义为  $V_s = [u_s \quad v_s]^T$ ，其中  $u_s$  - 传感器纵向速度，并且  $v_s$  - 传感器横向速度。

[0066] 在每个雷达测量实例，雷达单元/传感器从目标捕获  $m$  个原始检测。每个原始检测由在传感器坐标系中表示的以下参数来描述：

[0067]  $r_i$  - 距离 (或径向距离)、 $\theta_i$  - 方位角、 $\dot{r}_i$  - 原始距离变化率 (或径向速度)  $i = 1, \dots, m$ 。

[0068] 目标平面运动由每个原始检测位置处的目标对地速度矢量描述：

$$[0069] \quad V_{t,i} = [u_{t,i} \quad v_{t,i}]^T$$

[0070] 其中：

[0071]  $u_{t,i}$  - 第  $i$  个原始检测的位置处的纵向速度

[0072]  $v_{t,i}$  - 第  $i$  个原始检测的位置处的横向速度

[0073] 目标平面运动也可以由以下描述：

$$[0074] \quad V_{t,COR} = [\omega_t \quad x_{t,COR} \quad y_{t,COR}]^T$$

[0075]  $\omega_t$  - 目标偏航率

[0076]  $x_{t,COR}$  - 目标的旋转中心的纵向坐标

[0077]  $y_{t,COR}$  - 目标的旋转中心的横向坐标

[0078]  $x_{t,c}$  - 目标的边界框的中心的纵向坐标

[0079]  $y_{t,c}$  - 目标的边界框的中心的横向坐标

[0080]  $\gamma_t$  - 目标对象的取向。

[0081] 图4例示了如何计算从同一刚体目标捕获的三个原始检测的位置处 (由附图标号6描绘) 的速度矢量和该目标的偏航率。用附图标号7描绘出目标的旋转中心。针对单个原始检测的距离变化率方程式如下给出：

$$[0082] \quad \dot{r}_i + u_s \cos \theta_i + v_s \sin \theta_i = u_{t,i} \cos \theta_i + v_{t,i} \sin \theta_i$$

[0083] 为了简化符号，补偿距离变化率的概念被引入并定义为

$$[0084] \quad \dot{r}_{i,cmp} = \dot{r}_i + u_s \cos \theta_i + v_s \sin \theta_i$$

[0085] 其中：

[0086]  $\dot{r}_{i,cmp}$  - 第  $i$  个原始检测的补偿的距离变化率

[0087] 那么该方程式被简化为:

$$[0088] \quad \dot{r}_{i,\text{cmp}} = u_{t,i} \cos \theta_i + v_{t,i} \sin \theta_i$$

[0089] 矢量形式的距离变化率方程式

$$[0090] \quad \dot{\mathbf{r}}_{i,\text{cmp}} = [\cos \theta_i \quad \sin \theta_i] \begin{bmatrix} u_{t,i} \\ v_{t,i} \end{bmatrix}$$

[0091] 一般矢量形式的距离变化率方程式

$$[0092] \quad \dot{\mathbf{r}}_{i,\text{cmp}} = [\cos \theta_i \quad \sin \theta_i] \begin{bmatrix} c_t \\ s_t \end{bmatrix}$$

[0093] 其中:

[0094]  $c_t$ -纵向距离变化率方程解

[0095]  $s_t$ -横向距离变化率方程解

[0096] 速度分布用作距离变化率方程解同义词。

[0097] 注意,估计值用帽符( $\hat{\cdot}$ )表示并且最小二乘解用波浪符( $\sim$ )表示。

[0098] 问题公式化

[0099] 待解决的问题可以表述如下:使用从单个雷达测量实例中的刚体目标捕获的原始检测测量值 $[r_i, \theta_i, \dot{r}_i]$ 来估计速度矢量 $\hat{\mathbf{v}}_{t,i}$ 和偏航率 $\hat{\omega}_t$ 。

[0100] 由于三个原始检测的位置是已知的(借助直接测量和传感器安装位置),等价问题公式为:使用从单个雷达测量实例中的刚体目标捕获的原始检测测量值 $[r_i, \theta_i, \dot{r}_i]$ 来估计旋转中心的位置 $[\hat{\mathbf{x}}_{t,\text{COR}}, \hat{\mathbf{y}}_{t,\text{COR}}]$ 和偏航率 $\hat{\omega}_t$ 。

[0101] 现有技术

[0102] 云算法

[0103] 之前考虑了直线移动分布式目标的情况。这种限制简化了估计问题,因为每个原始检测位置处的速度矢量是相同的,即:

$$[0104] \quad \mathbf{V}_{t,i} = [u_{t,i} \quad v_{t,i}]^T = [u_t \quad v_t]^T = \mathbf{V}_t \quad \text{其中, } i=1, \dots, m$$

[0105] 云算法(CA)被提出用以估计来自同一目标的检测的“云”的对地横向 $v_t$ 速度和纵向 $u_t$ 速度。

[0106] 这是通过对如下定义的问题的最小二乘解来实现的:

$$[0107] \quad \dot{r}_i = [\cos \theta_i \quad \sin \theta_i] \begin{bmatrix} u_t \\ v_t \end{bmatrix}$$

[0108] 该算法被证明是针对瞬时估计目标速度的非常有效的技术。此外,在可忽略的侧滑的额外假设下,角度

$$[0109] \quad \hat{\gamma}_t = \tan^{-1}(\tilde{v}_t/\tilde{u}_t)$$

[0110] 可以用作估计目标航向。

[0111] 在2013年土耳其伊斯坦布尔的第16届国际信息融合会议论文集集中的D.Kellner、M.Barjenbruch、K.Dietmayer、J.Klappstein、以及J.Dickmann的“Instantaneous lateral velocity estimation of a vehicle using Doppler radar”中。考虑了用于估计直线移动对象的横向速度的相同问题和相同的理论基础。借助执行RANSAC算法识别异常值并执行正交距离回归(ODR)解决原始问题的修改后的变量中的变量带误差问题来增强云算法。与

原始云算法解相比,此方法提高了解的稳健性。计算复杂性和解决优化问题的要求是所提出的方法的主要缺点,尤其是当要考虑生产嵌入式系统中的应用时。

[0112] 针对偏航目标的云算法解

[0113] 之前研究了在没有对直线路径进行限制的情况下对目标的运动应用云算法。这种情况如图4所示。如下确定每个检测位置处的对地速度矢量:

$$[0114] \quad \begin{bmatrix} u_{t,i,wcs} \\ v_{t,i,wcs} \end{bmatrix} = \begin{bmatrix} (y_{t,COR,wcs} - y_{t,i,wcs})\omega_t \\ (x_{t,i,wcs} - x_{t,COR,wcs})\omega_t \end{bmatrix}$$

[0115] 针对每个原始检测的距离变化率方程式被推导为:

$$[0116] \quad \dot{r}_{i,cmp} = (y_{t,COR,wcs} - y_{s,wcs})\omega_t \cos \theta_i + (x_{s,wcs} - x_{t,COR,wcs})\omega_t \sin \theta_i$$

[0117] 然后,结果表明对该问题的最小二乘解是:

$$[0118] \quad \tilde{u}_t = (y_{t,COR,wcs} - y_{s,wcs})\omega_t$$

$$[0119] \quad \tilde{v}_t = (x_{s,wcs} - x_{t,COR,wcs})\omega_t$$

[0120] 因此得出:  $\tilde{u}_t(x_{s,wcs} - x_{t,COR,wcs}) = \tilde{v}_t(y_{t,COR,wcs} - y_{s,wcs})$ 。

[0121] 这是一个重要的结果。人们可以得出(结论1),通过考虑来自相同刚体目标的大量检测中并且在单个雷达的单个观察中捕获的距离变化率和方位,能够估计旋转中心的位置和偏航率。此外(结论2),能够确定旋转中心所处的线。这条线穿过传感器。这在图5中示出,该图示出了针对偏航目标的云算法的结果。基于表示为6的三个原始检测的计算导致(检测的中心的)线8穿过传感器和旋转的中心7。旋转的中心7的确切位置不是由云算法规定。

[0122] 在上面强调的结果之后是使用单个雷达的多次观察(实例)中捕获的检测来估计目标的全运动的提议。假设在这些多次观察的时间期间偏航率恒定,这种估计是可能的。也有必要移动主车辆。这种方法的几何解释是需要找到在多个时间实例中穿过(移动)传感器的两条线的(固定)交点。由于两条线的角度可能非常相似(主车辆移动越快,角度越大),该方法容易出现不准确。

[0123] 在2014年美国密西根州的迪尔伯恩智能车辆研讨会论文集(四)中的D.Kellner、M.Barjenbruch、J.Klappstein、Jurgen Dickmann、以及K.Dietmayer的“Instantaneous full-motion estimation of arbitrary objects using dual doppler radar”中,同样的问题得到了考虑并且结论1的解决方案是从两个传感器进行测量。作者没有提到结论2,但是人们假设穿过两个传感器的线将相交于目标的旋转中心。然后,作者应用先前提出的RANSAC技术和ODR技术来提高解的稳健性。

[0124] 上面提出的解决方案的缺点包括目标需要位于多个传感器的视场中(在汽车雷达配置中,多个雷达的视场的共用部分通常很小)。为了解的良好精度和稳健性,两个传感器之间的显著距离是需要的。这种安装的适用范围明显受到主车辆尺寸的限制。要么需要假定两个雷达的观察之间的偏航率恒定,要么同步两个传感器的测量实例。使解更加稳健应用的额外数据处理的特征在于明显的计算复杂性。

[0125] 偏航云算法

[0126] 迄今为止回顾的概念并没有假定目标的任何运动模型。扩展卡尔曼滤波器已经基于从云算法导出的恒定旋转运动模型和测量模型被公式化。该算法被称为YCA(偏航云算

法)。在所提出的构想中,考虑了单个雷达的测量值,但也突出了扩展到多个传感器的可能性。

[0127] 与上述相比,本发明中的一个目标是不使用时间过滤,并且不假设目标的任何潜在运动模型。该方法不会遇到与适当的跟踪初始化相关的困难。

#### [0128] 对象取向估计

[0129] 与当前概念相关的其它现有技术专注于基于高分辨率雷达、激光扫描仪、或LiDAR测量的目标取向的估计。这些算法忽略距离变化率测量并专注于原始检测的位置。图6示出了基于原始检测的空间分布确定目标取向的示例。用点6表示的三个检测的示例。

[0130] 针对这些应用提出了几种算法。它们可以分为三个主要类别:基于旋转卡尺的方法;L-拟合;以及霍夫变换。

[0131] 提出了对旋转卡尺方法的附加修改。基于对实验结果的评估,这些算法报告的准确度约为10度RMS。所显示的准确度取决于SCS中的相对目标取向(有时称为扫描角或曝光角)。

[0132] 针对短程雷达已经实现了一种适用于实时执行的进一步简化方法。在该实现中提出的增强是将与所考虑的云相关联的被跟踪对象的取向作为瞬时取向估计的初始猜测。接下来,使用仅在当前观察中捕获的检测分布来执行取向的调整。这种方法可以被视为瞬时取向估计的可选“热启动”。当目标靠近主车辆并且有足够数量的原始检测可用时,结果尤其可观。这里应注意,现有技术中目标取向的确定与目标运动的估计无关。

[0133] 识别两个构建块分支:开发仅考虑方位和距离变化率测量的算法,以及开发仅考虑方位和距离测量的算法。

[0134] 本发明包括提供对来自例如高分辨率多普勒雷达的单次雷达观察的检测的目标平面运动的瞬时估计,其中可能检测到目标具有超过特定阈值的偏航率。需要注意的是,来自该单次雷达观察的“原始数据”提供了在刚体上进行m个点检测的每个第i点的 $r_i$ -距离(或径向距离)、 $\theta_i$ -方位角、 $\dot{r}_i$ -原始距离变化率(或径向速度)的参数。这些是用于确定偏航率以及纵向速度和横向速度的参数,其中 $i=1, \dots, m$ 。要注意的是,术语瞬时或单次观察雷达数据将包括来自多普勒技术中的“线性调频(chirp)”的反射数据,其可以扫描例如长达2ms。通过该已知方法可以确定距离变化率。

[0135] 根据各方面的方法基于云算法和对象航向的基于空间(或几何)的估计的组合。以这种方式,所有三个雷达测量值(即距离、方位和距离变化率)被用来克服先前已知的限制。

[0136] 为了方便起见,早先提出的针对偏航目标的云算法现在在传感器坐标系中表示。如上所述。

[0137] 在初始步骤中,该方法包括在单个时间点实例下发射雷达信号,并且根据从所述单个雷达测量实例中的所述雷达传感器单元捕获的多个(m个)点雷达检测测量值确定每个点检测的距离、方位和距离变化率的值 $[r_i, \theta_i, \dot{r}_i]$

[0138] 在下一步骤中,对由最小二乘解得到的(目标的)距离变化率方程式参数进行估计:

$$[0139] \quad \dot{r}_{i,cmp} = [\cos \theta_i \quad \sin \theta_i] \begin{bmatrix} c_t \\ s_t \end{bmatrix}$$

[0140] 从具有沿着传感器轴对齐的纵向速度 $u_{t,i,scs}$ 和横向速度 $v_{t,i,scs}$ 的每个检测位置处

的对地速度矢量的定义开始:

$$[0141] \quad \begin{bmatrix} u_{t,i,scs} \\ v_{t,i,scs} \end{bmatrix} = \begin{bmatrix} (y_{t,COR,scs} - y_{t,i,scs})\omega_t \\ (x_{t,i,scs} - x_{t,COR,scs})\omega_t \end{bmatrix}$$

[0142] 距离变化率方程式变为:

$$[0143] \quad \dot{r}_{i,cmp} = (y_{t,COR,scs} - y_{t,i,scs})\omega_t \cos \theta_i + (x_{t,i,scs} - x_{t,COR,scs})\omega_t \sin \theta_i$$

[0144] 因为:  $y_{t,i,scs} \cos \theta_i = r_{t,i} \sin \theta_i \cos \theta_i = x_{t,i,scs} \sin \theta_i$

[0145] 因此可以写为:

$$[0146] \quad \dot{r}_{i,cmp} = (y_{t,COR,scs})\omega_t \cos \theta_i + (-x_{t,COR,scs})\omega_t \sin \theta_i$$

[0147] 该问题的最小二乘解是:

$$[0148] \quad \tilde{c}_{t,scs} = y_{t,COR,scs}\omega_t$$

$$[0149] \quad \tilde{s}_{t,scs} = -x_{t,COR,scs}\omega_t$$

[0150] 以及:  $\tilde{c}_{t,scs}(y_{t,COR,scs}) = \tilde{s}_{t,scs}(-x_{t,COR,scs})$

[0151] 应该注意的是,距离测量不用于速度估计。

[0152] 在下一步骤中,必须计算出目标的取向角( $\gamma_{t,scs}$ )。这可以根据诸如( $r_i, \theta_i$ )的原始检测数据进行估计并且可以通过L拟合、霍夫变换或旋转卡尺方法进行估计。

[0153] 在下一步骤中,垂直于目标的取向并穿过目标中心( $x_{t,c,scs}, y_{t,c,scs}$ )的线 $l_{PH}$ 被确定。

$$[0154] \quad l_{PH}: y = -\frac{1}{\tan \gamma_{t,scs}}x + \frac{1}{\tan \gamma_{t,scs}}x_{t,c,scs} + y_{t,c,scs} = a_1x + a_0$$

[0155] 在下一步骤中,通过应用云算法确定穿过旋转中心和传感器安装位置的线 $l_{CA}$ (相当于图5的附图标号7)

$$[0156] \quad l_{CA}: y = -\frac{\tilde{s}_{t,scs}}{\tilde{c}_{t,scs}}x = b_1x + b_0$$

[0157]  $b_0$ 可以是零,因此该项在方程式的另一形式中可以被移除。

[0158] 在第四步骤中,确定来自前两个步骤的线的交点。

$$[0159] \quad \hat{x}_{t,COR,scs} = \frac{b_0 - a_0}{a_1 - b_1}$$

$$[0160] \quad \hat{y}_{t,COR,scs} = \frac{a_1b_0 - a_0b_1}{a_1 - b_1}$$

[0161] 要注意的是,如果两条线是平行的(即, $a_1 = b_1$ ),则不存在解并且不能估计偏航率;另外:如果 $a_0 \neq b_0$ :线是平行的,没有交点,因此没有偏航率,目标沿着直线移动,并且其中 $a_0 = b_0$ :线是相同的,并且关于目标的运动没有什么可说的。

[0162] 在步骤5中,如果取向估计和云算法都返回可信的结果,则目标计算的偏航率被计算为:

$$[0163] \quad \hat{\omega}_t = \frac{\tilde{s}_{t,scs}}{-\hat{x}_{t,COR,scs}}$$

[0164] 或  $\hat{\omega}_t = \frac{\tilde{c}_{t,scs}}{\hat{y}_{t,COR,scs}}$ 。

[0165] 需要注意的是,估计的偏航率取决于云算法的最小二乘解以及COR的位置。例如,当旋转的中心被计算为在主车辆附近时,相同 $\tilde{s}_{t,scs}$ 的偏航率会更高,而当 $\hat{x}_{t,COR,scs}$ 距离主车辆更远时,相同 $\tilde{s}_{t,scs}$ 的偏航率会更低。图7例示了该方法的几何解释。估计旋转中心位于点10的位置。

[0166] 结果

[0167] 使用实验数据评估通过所提出的技术估计偏航率的结果。收集针对固定主车辆和单个目标车辆的实验。两个车辆都配备有差分GPS,该差分GPS可以精确测量位置、速度和偏航率。在后处理阶段,从参考对象附近捕获的所有检测被选择用于计算云算法。目标的取向直接来自参考数据。

[0168] 图8示出了包括在圆形轨道12上行驶的目标9的演示的测试结果的示例。图9a至图9d例示了移动。两条线13和14的交点(分别相当于线 $l_{CA}$ 和线 $l_{PH}$ )大致保持在相同的位置,这与所进行的实际演示一致。唯一的例外是当两条线几乎平行时。这证实了分析结果。

[0169] 图10示出了目标9正在直线行驶的演示的测试结果的示例,并且图11a至图11d例示了当时的移动。两条线13和14保持平行。这与预期的行为一致,因为目标没有偏航。

[0170] 图12示出了目标在合流点处机动的演示的测试结果的示例,并且图13a至图13d例示了当时的移动。由于目标的偏航率在演示期间平滑地改变,交点改变其的位置。这与预期的行为一致。再一次,合流点辅助应用的前景看好。

[0171] 在本文讨论的场景中,考虑来自单个传感器的检测。当目标处于其FOV的公共区域时,可以使用来自多个传感器的不同方式检测:每个传感器可以估计来源于云算法和取向估计的其自身的线。

[0172] 在理想的情况下,所有的线应该在相同的点(即旋转的中心)相交。每个传感器可以计算其自身的旋转中心。然后,这些点可以用来确定针对旋转中心的估计结果。这种处理应考虑针对传感器估计的可信度测量。可以收集来自所有传感器的检测以改善取向估计,但每个传感器都可以基于其自己的检测来计算云算法结果。

[0173] 使用过滤的航向

[0174] 对象取向的估计通常比云算法的执行需要更多的检测。为了偏航率估计/检测的目的,可以考虑使用来自相关联的跟踪器对象的目标取向。在这种情况下,可以仅基于两个原始检测来估计偏航率。偏航率估计可能更加稳健,但将不是瞬时结果。

[0175] 将所提出的方法包括在对象跟踪滤波器中

[0176] 如果不需要瞬时估计,则可以考虑公式化对象跟踪滤波器。然后,这样的滤波器的测量模型将包括如本工作中提出的偏航率和旋转中心的估计。

[0177] 不确定性的传播

[0178] 如果云算法的不确定性以及取向的不确定性已知,那么不确定性传播规则可用于旋转中心和偏航率的不确定性估计。如果运动估计是可靠的,这可以是用于确定的最有效的方式。估计的不确定性也可以在卡尔曼滤波器中用作测量噪声的等级。

[0179] 以其纯粹形式,此处描述的方法不基于跟踪或过滤,并因此不需要任何运动模型,并且也不需要初始化阶段。



[0180] 与基于云算法的当前已知概念相比,该方法的限制数量较少。该方法不需要来自多个时间实例的测量值并且可以用于固定的主车辆。该方法不需要将目标放置在彼此相距很远的两个传感器的视场中。该方法不需要过滤/跟踪,并且也不依赖任何目标运动模型。由于其计算复杂度低,该算法适用于生产嵌入式系统。该方法可以立即用于最先进的短距离雷达中,用于估计低距离(高达约15米)的对象;例如,该方法适用于合流点辅助应用(十字路口、环形交叉路口)。只有来自移动对象的更多的检测可用,结果的准确性才能得到提高;这可能会随着传感技术的进步以及专用于自动驾驶应用的传感器而发生。

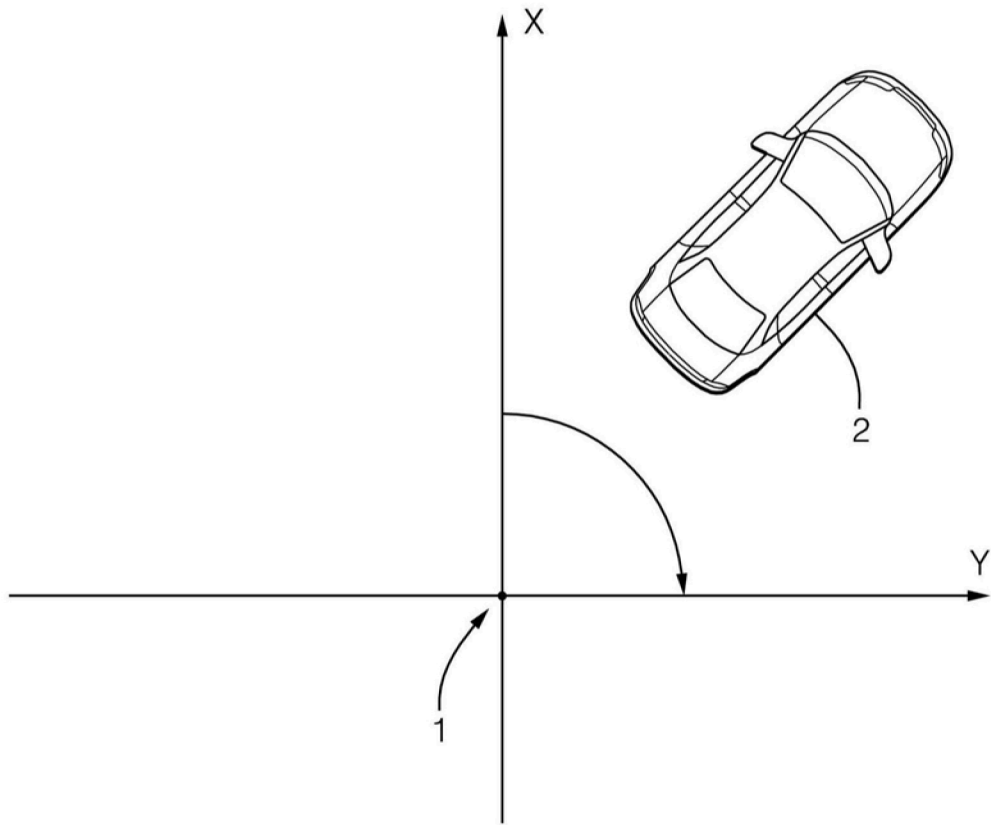


图1

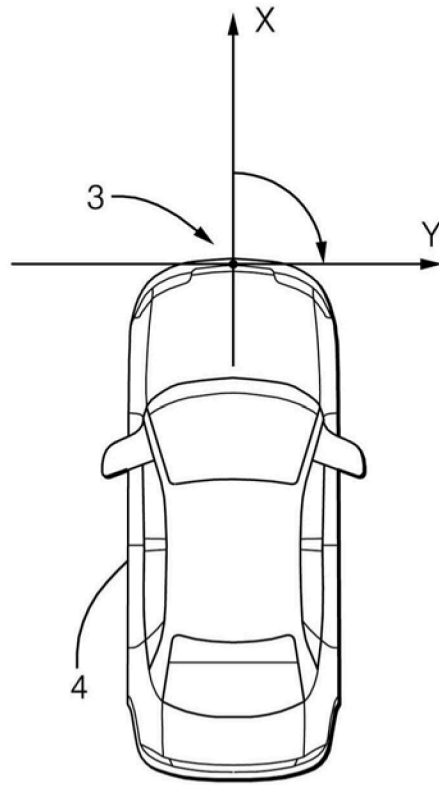


图2

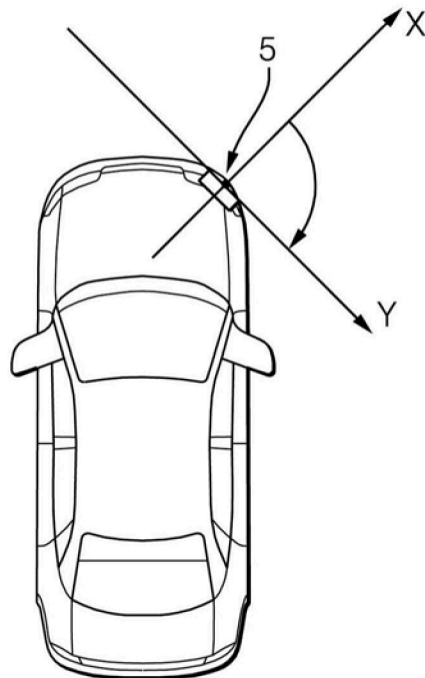


图3

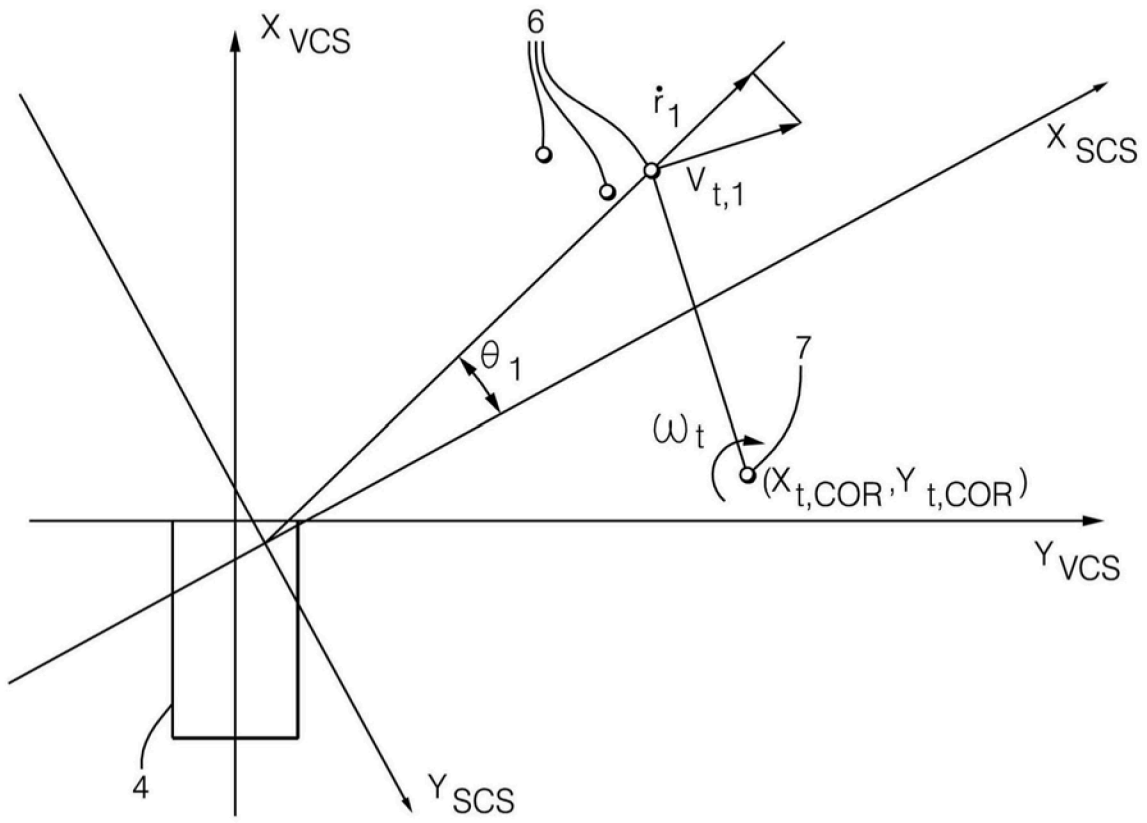


图4

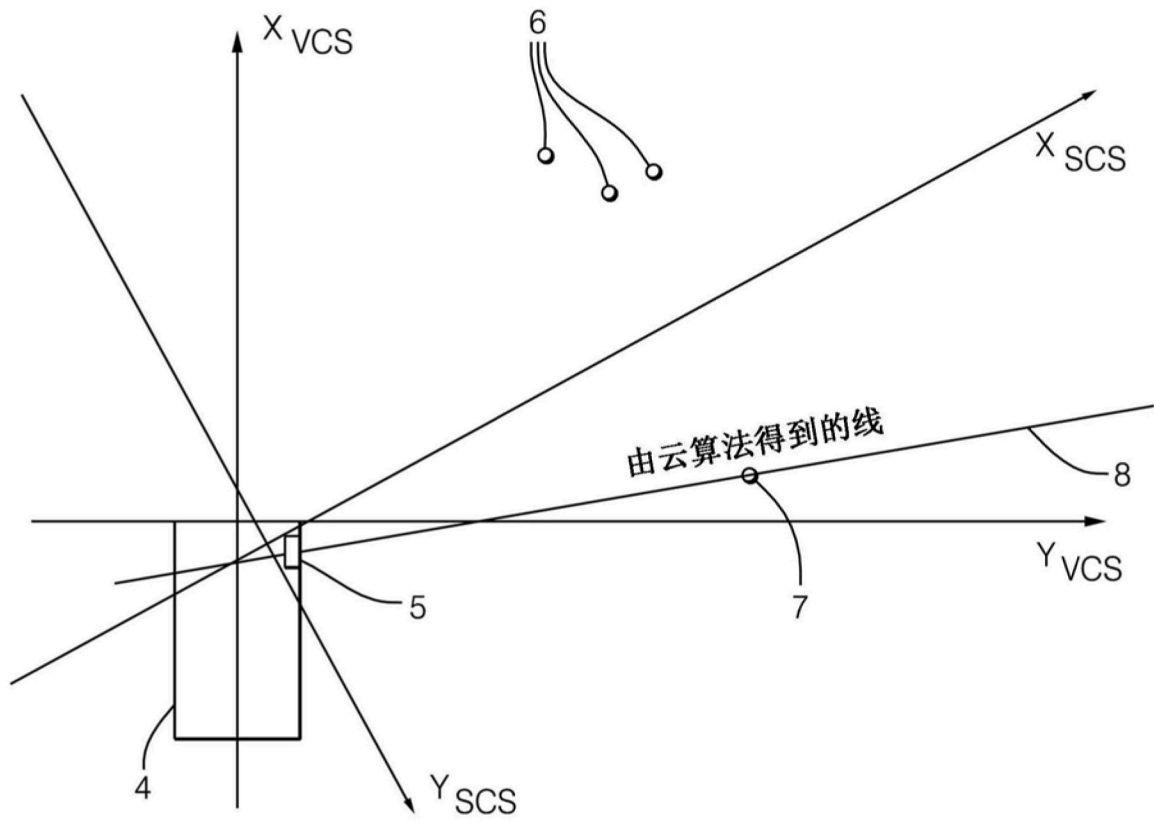


图5

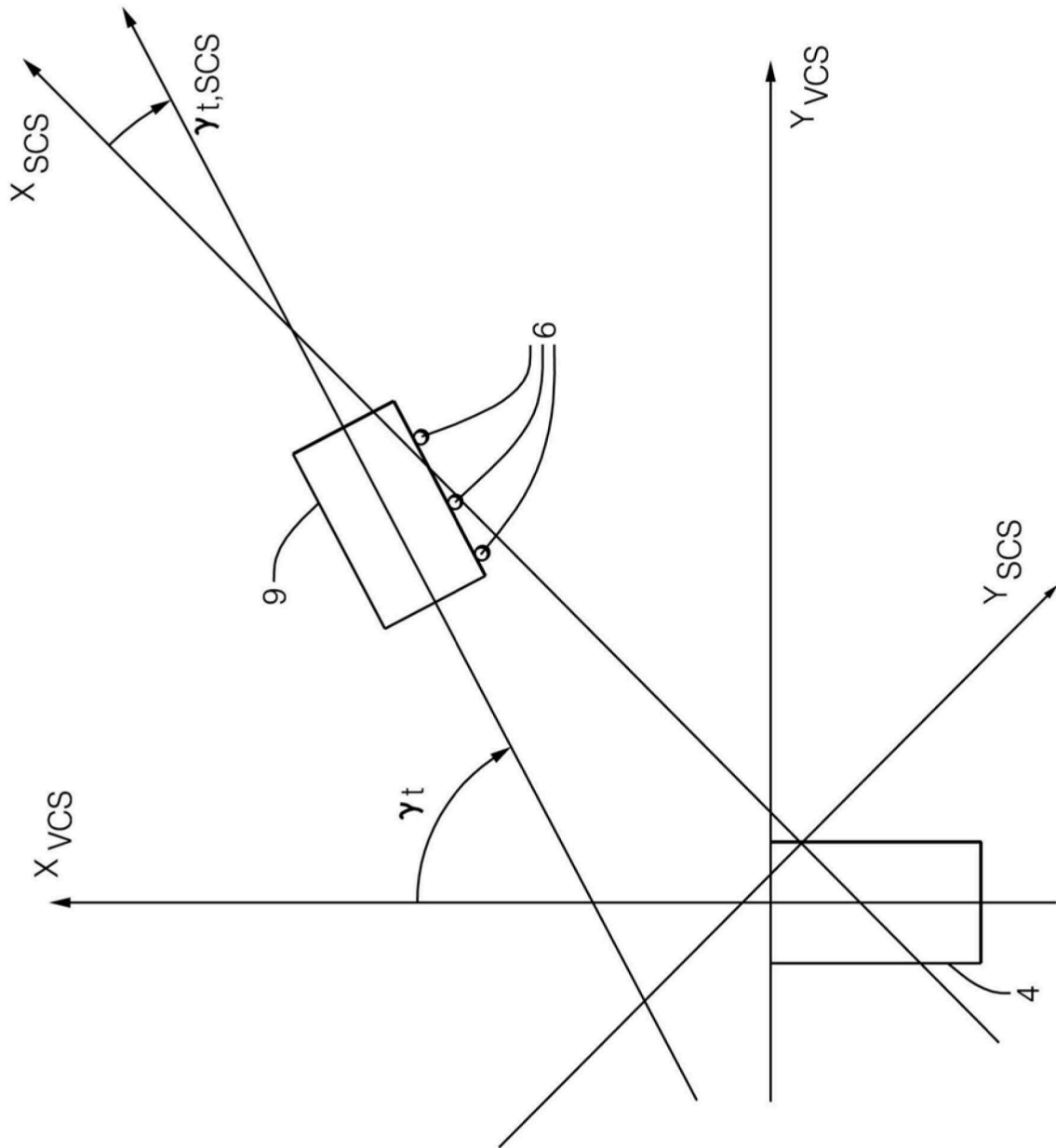


图6

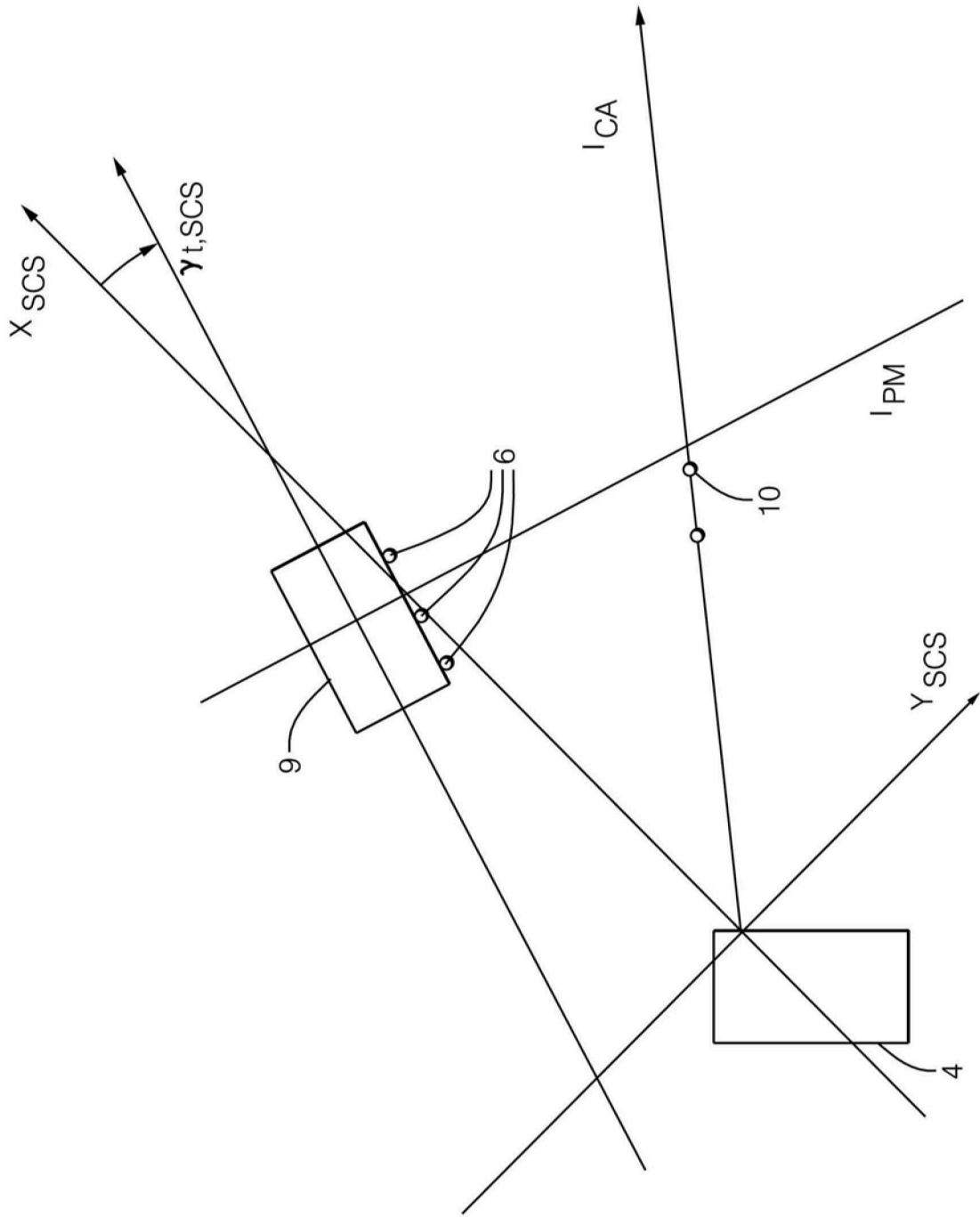


图7

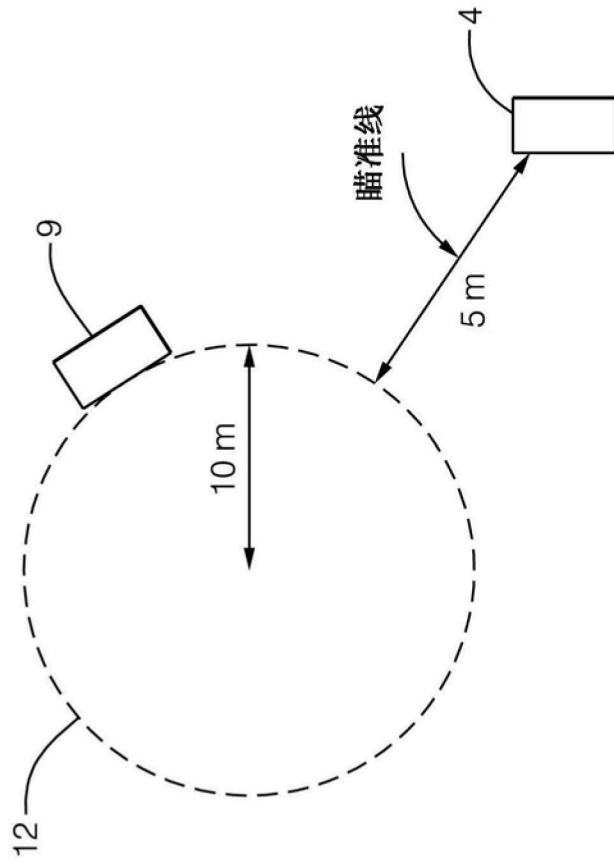


图8

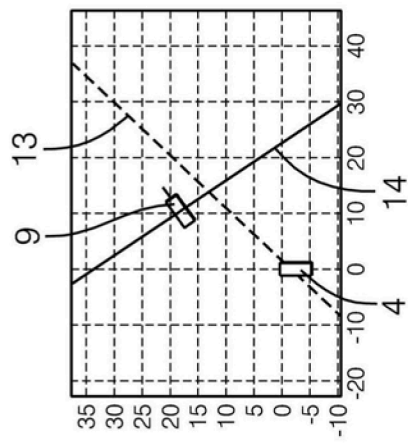


图9a



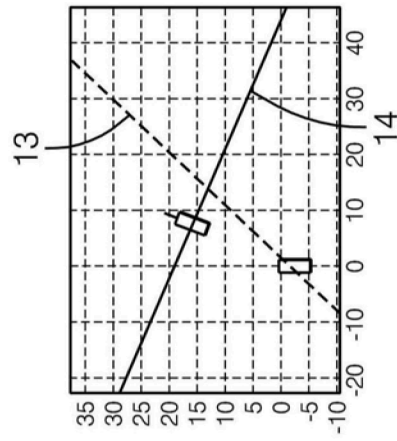


图9b

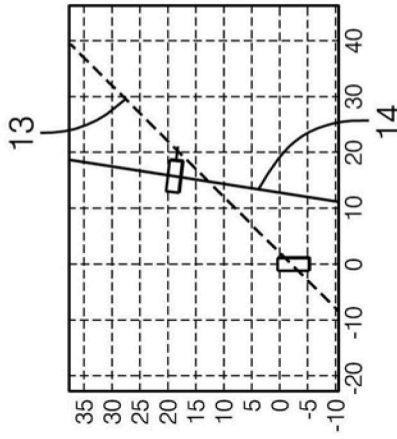


图9c

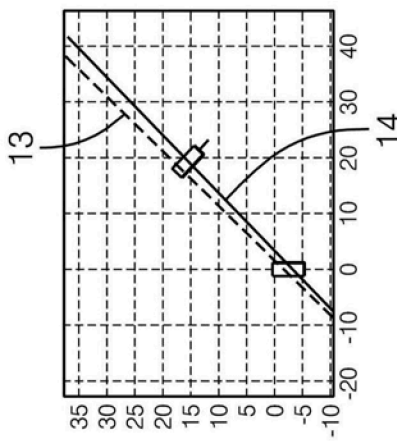


图9d

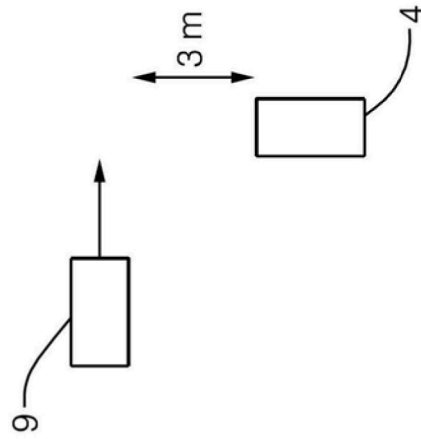


图10

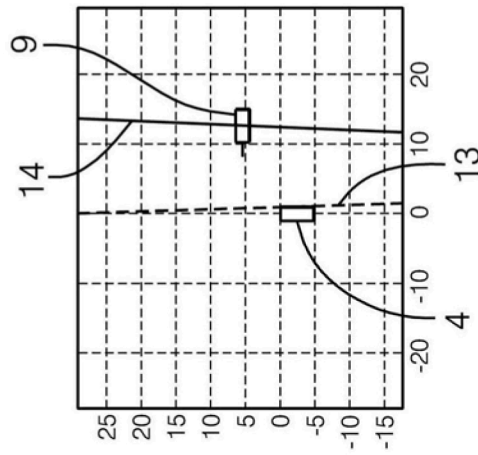


图11a

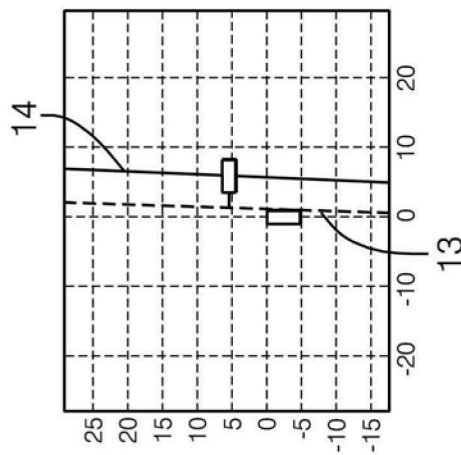


图11b

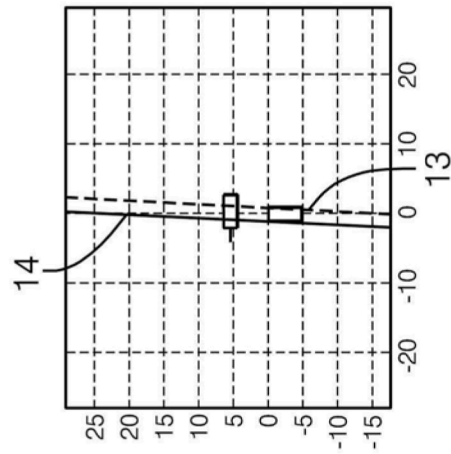


图11c

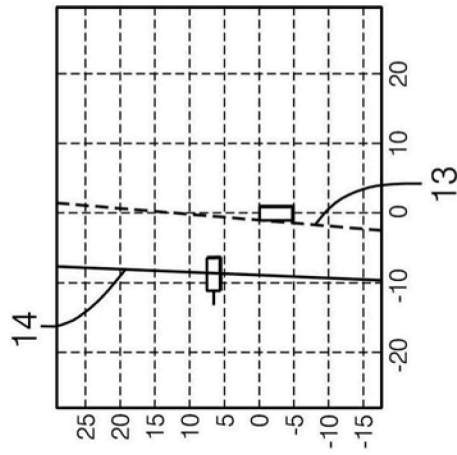


图11d

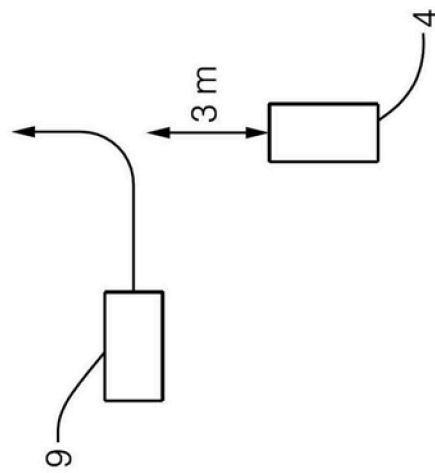


图12

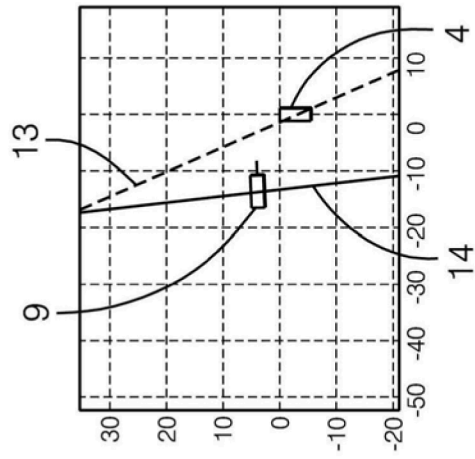


图13a

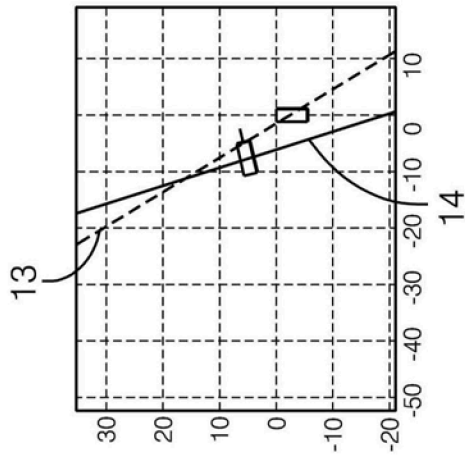


图13b

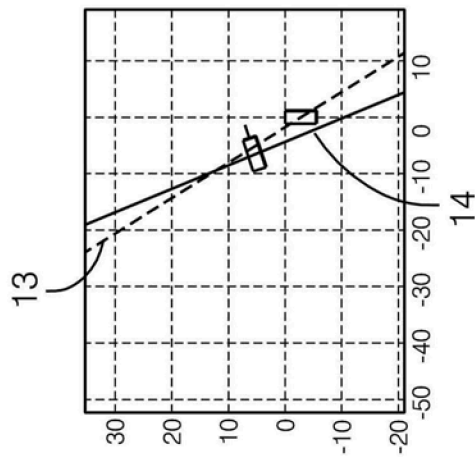


图13c

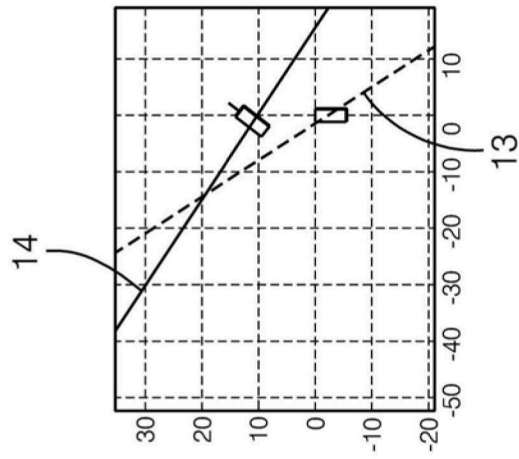


图13d